



НАУЧНО-ПРОИЗВОДСТВЕННОЕ ОБЩЕСТВО
С ДОПОЛНИТЕЛЬНОЙ ОТВЕТСТВЕННОСТЬЮ
"ФАРМЭК"



Индикатор утечки газа
ФТ-02В1
ПАСПОРТ
100162047.030-03 ПС



Республика Беларусь
Минск

Содержание

Введение.....	4
1 Назначение	4
2 Технические данные.....	5
3 Комплектность	6
4 Устройство и обеспечение взрывозащищенности.....	6
5 Маркировка	9
6 Порядок работы, обеспечение взрывозащищенности при эксплуатации.....	9
7 Характерные неисправности.....	12
8 Техническое обслуживание.....	13
9 Перечень критических отказов, возможных ошибок персонала, приводящих к аварийным режимам работы, и действий, предотвращающих указанные ошибки	14
10 Параметры предельных состояний	15
11 Требования к персоналу	15
12 Требования к упаковке, транспортированию и хранению	15
13 Правила утилизации.....	16
17 Свидетельство о приемке	16
18 Гарантии изготовителя.....	16
Инструкция по газовой настройке индикатора утечки газа	18
Приложение А.....	22
Приложение Б.....	22
СЕРВИСНЫЕ ЦЕНТРЫ ПО ТЕХНИЧЕСКОМУ ОБСЛУЖИВАНИЮ ПРИБОРОВ ПРОИЗВОДСТВА НПОДО «ФАРМЭК»	23

Введение

Настоящий паспорт (ПС) предназначен для ознакомления с индикатором утечки газа ФТ-02В1 (далее – индикатор). Паспорт содержит описание устройства и принципа действия индикатора, а также технические характеристики и сведения, необходимые для обеспечения его правильной эксплуатации.

1 Назначение

1.1 Индикатор предназначен для обнаружения мест утечки природного и сжиженного газа (метана или пропана) из газового оборудования и выдачи световой и звуковой сигнализации при превышении установленных пороговых значений объемной доли газов.

1.2 Индикатор применяется при техническом обслуживании газового оборудования (бытовых газовых плит, запорной арматуры), газопроводов высокого, среднего и низкого давления и др.

1.3 Индикатор предназначен для эксплуатации при температуре воздуха от минус 20 до 50 °С, атмосферном давлении от 84,0 до 106,7 кПа и относительной влажности воздуха до 98 % при температуре плюс 25 °С.

1.4 Степень защиты, обеспечиваемая оболочкой электронного блока, IP20 по ГОСТ 14254.

1.5 Степень защиты, обеспечиваемая оболочкой аккумуляторного блока, IP64 по ГОСТ 14254. Отсек питания имеет высокую степень механической прочности по ГОСТ 31610.0.

1.6 По способу защиты человека от поражения электрическим током индикатор соответствует классу III по ГОСТ 12.2.007.0.

1.7 Индикатор соответствует требованиям Технического регламента Таможенного союза ТР ТС 012/2011 «О безопасности оборудования для работы во взрывоопасных средах», ГОСТ 31610.0, ГОСТ 31610.11, ГОСТ IEC 60079-1 имеет маркировку взрывозащиты 1 Ex db ib IIB T3 Gb и предназначен для применения во взрывоопасных зонах в соответствии с присвоенной маркировкой взрывозащиты.

1.8 Предусмотрена возможность быстрой замены полупроводникового сенсора, без выполнения пайки. При замене полупроводникового сенсора не требуется калибровка по газовым смесям. Рекомендуется провести проверку чувствительности см. п. 8.3.2.

2 Технические данные

Технические данные и основные параметры индикатора приведены в таблице 1.

Таблица 1

Наименование	Значение
Габаритные размеры, мм, не более	205 x 33 x 18
Масса, г, не более	200
Напряжение питания, В	от 3,0 до 4,2
Порог чувствительности, % (об.): - по объемной концентрации метана (CH ₄) - по объемной концентрации пропана (C ₃ H ₈)	0,01 0,03
Порог срабатывания сигнализации и пределы допускаемых отклонений, % (об.): - по объемной концентрации метана (CH ₄) - по объемной концентрации пропана (C ₃ H ₈)	1,00 ± 0,40 0,40 ± 0,16
Время установления рабочего режима, с, не более	45
Максимальная потребляемая мощность, В·А, не более	1,5
Время срабатывания сигнализации, с, не более	3
Время работы без подзарядки аккумуляторной батареи, ч, не менее	5
Максимальное напряжение блока питания U _o , В, не более	4,2
Ток короткого замыкания на выходе блока питания I _o , А не более	0,8
Максимальная выходная мощность блока питания P _o , В·А не более	3,4

2.2 Средняя наработка на отказ не менее 15000 ч.

2.3 Средний срок службы (при техническом обслуживании в соответствии с паспортом) не менее 10 лет.

2.4 Электрическое питание автономное, в прибор установлен низкотемпературный LiPoI аккумулятор.

3 Комплектность

3.1 Состав комплекта поставки индикатора приведен в таблице 2.

Таблица 2

Наименование	Кол-во, шт.
Индикатор утечки газа ФТ-02В1	1
Адаптер сетевой 5 В, 1 А с кабелем MicroUSB	1
Паспорт	1
Чехол к прибору ФТ-02В1 (АРТ23117)	1
Упаковка	1

4 Устройство и обеспечение взрывозащищенности

4.1 В основе работы индикатора лежит принцип регистрации изменения сопротивления полупроводникового датчика (сенсора) при воздействии на него газа.

4.2 Конструктивно индикатор состоит из штанги заборной, металлического корпуса с размещенными внутри него платами, отсека питания, блока искрозащиты и полупроводникового сенсора (рисунок 4.1).

4.3 Взрывозащищенность индикатора обеспечивается видами взрывозащиты «Искробезопасная электрическая цепь «i» уровня «ib» по ГОСТ 31610.11 и «Взрывонепроницаемая оболочка «d» уровня «db» по ГОСТ IEC 60079-1.

Вид взрывозащиты «Искробезопасная электрическая цепь «i» уровня «ib» достигается включением в выходные цепи аккумуляторной батареи ограничителя тока и выбором элементов электронной схемы индикатора в соответствии с ГОСТ 31610.11.

Ограничение тока в цепи питания осуществляется сдублированными блоками токоограничения, выполненными на микросхемах DA2, DA3. Значение тока установлено резисторами R6, R9. В цепи контроля аккумулятора включены резисторы R2-R5. В цепь заряда аккумуляторной батареи включены диоды VD1, VD2 (рисунок 4.2).

Элементы ограничителя тока залиты термореактивным компаундом при выполнении следующих требований:

- минимальная высота заливки над токоведущими частями составляет 3 мм;



Рисунок 4.1

- на поверхности заливки раковины, пузыри и усадочные тяги допустимы не более 0,5 мм;
- температура наружной поверхности заливки не превышает допустимую для температурного класса T3, а температура залитых элементов не менее чем на 20 °С ниже рабочей температуры компаунда;

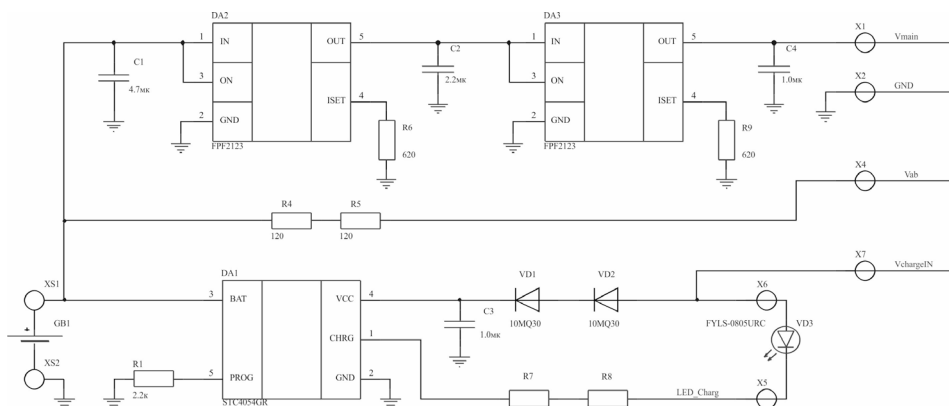


Рисунок 4.2

- залитый компаундом ограничитель тока выдерживает без пробоя и поверхностных разрядов испытательное напряжение 500 В.

Взрывозащищенность аккумуляторной батареи индикатора обеспечивается следующими средствами:

- аккумуляторы размещены в неразборном отсеке питания, исключающем их возможное замыкание между собой;
- отсек питания имеет степень защиты от внешних воздействий не ниже IP64 по ГОСТ 14254;
- аккумуляторная батарея имеет высокую степень механической прочности по ГОСТ 31610.0, обеспечиваемую металлическим корпусом индикатора.

Чувствительный элемент сенсора, нагреваемый до 400 °С, заключен во взрывонепроницаемую оболочку. Оболочка датчика исключает передачу взрыва в окружающую среду.

Температура наружной поверхности оболочки сенсора в наиболее нагретых местах не превышает допустимой для 8

температурного класса Т3. Сенсор защищен от механических повреждений металлическим колпачком из алюминиевого сплава, обеспечивающим высокую степень механической прочности по ГОСТ 31610.0-2019.

На лицевой панели индикатора имеется предупредительная надпись “Во взрывоопасной зоне не вскрывать и не заряжать”.

Индикатор имеет маркировку взрывозащиты 1 Ex db ib IIB T3 Gb.

5 Маркировка

5.1 Маркировка индикатора ФТ-02В1 должна содержать:

1) на лицевой панели:

- условное обозначение «ФТ-02В1»;
- наименование изготовителя;
- номер по системе нумерации изготовителя;
- маркировку взрывозащиты 1 Ex db ib IIB T3 Gb;
- надпись ВО ВЗРЫВООПАСНОЙ ЗОНЕ НЕ ВСКРЫВАТЬ И НЕ ЗАРЯЖАТЬ;
- температуру окружающей среды (ta): $-20\text{ }^{\circ}\text{C} \leq t_a \leq +50\text{ }^{\circ}\text{C}$;
- специальный знак взрывобезопасности, установленный в ТР ТС 012/2011;
- номер сертификата соответствия требованиям ТР ТС 012/2011;
- единый знак обращения продукции на рынке государств – членов Таможенного союза;
- надпись «Сделано в Беларуси».
- надпись «ПОРОГ» с указателем;

2) маркировка на аккумуляторной батарее:

- количество и типы источников питания;
- выходное напряжение U_0 ;
- ток короткого замыкания I_0 ;
- максимальная потребляемая мощность P_0 ;
- маркировку степени защиты, обеспечиваемой оболочкой блока аккумуляторов IP64;

5.2. Индикатор пломбируется изготовителем.

6 Порядок работы, обеспечение взрывозащищенности при эксплуатации.

6.1 Перед началом работы с индикатором во взрывоопасной зоне необходимо проверить:

- наличие маркировки взрывозащиты;
- целостность корпуса индикатора;

- наличие и целостность всех крепежных элементов и узлов;
- наличие и целостность пломбировки.

Эксплуатация индикатора с поврежденными деталями, элементами и нарушенной пломбировкой запрещается.

6.2 Индикатор эксплуатируется одним оператором.

6.3 Перед работой убедиться в достаточности заряда аккумуляторной батареи (более половины линейки). Уровень заряда аккумуляторной батареи отображается после включения индикатора при прогреве полупроводникового сенсора (количество светящихся сегментов светодиодной линейки, кроме верхнего п.6.4).

6.3.1 Для проведения заряда аккумуляторной батареи необходимо включить в сеть 220 В адаптер сетевой, входящий в состав комплекта поставки.

ВНИМАНИЕ! Применение адаптеров сетевых, не входящих в комплект поставки изготовителя индикатора, недопустимо.

6.3.2 Вставить в гнездо MiniUSB кабель адаптера сетевого, при этом индикатор переходит в режим заряда независимо от того, был ли он выключен, или находился в состоянии измерения.

6.3.3 В процессе заряда горит красный светодиод, расположенный ниже кнопки Вкл. Допускается нагревание корпуса индикатора.

6.3.4 Заряд аккумуляторной батареи отключается автоматически. Время заряда составляет не более 5 часов. По окончании заряда красный светодиод гаснет.

После чего нужно вынуть штекер из гнезда заряда индикатора, отключить адаптер сетевой от сети. Индикатор выключится автоматически.

6.3.5 Если в процессе заряда индикатор будет отключен от адаптера сетевого или произойдет отключение напряжения питающей сети (220 В), индикатор выключается автоматически.

ВНИМАНИЕ! Замена аккумуляторной батареи производится в специализированной организации.

6.4 Включение индикатора осуществляется нажатием кнопки «ВКЛ», при этом включается постоянный звуковой сигнал. Кнопку «ВКЛ» необходимо удерживать до отключения постоянного

звукового сигнала (приблизительно 3 секунды), после чего начинает мигать верхний сегмент светодиодной линейки с редким звуковым сигналом, при этом остальные сегменты отображают уровень заряда аккумуляторной батареи (при нажатии на кнопку «ВКЛ» светодиодная линейка отображает напряжение на полупроводниковом сенсоре. Каждый светящийся сегмент соответствует напряжению 0,2 В. При окончании прогрева напряжение на чистом воздухе должно быть более 1,2 В, т.е. шесть сегментов). Если напряжение меньше, повторить несколько раз включение прибора. Если нет положительного результата необходимо произвести замену сенсора в специализированной ремонтной организации.

6.5 После прогрева (10 с) прибор готов к работе – горит нижний светодиод, если горит иное количество светодиодов, то требуется кратковременно нажать кнопку ВКЛ для обнуления линейки.

При поиске утечки газа прибор реагирует на изменение концентрации (увеличение или уменьшение) и выдает звуковую и световую сигнализацию:

Увеличение количества светящихся сегментов светодиодной линейки, сопровождающееся прерывистым звуковым сигналом, соответствует росту концентрации контролируемого газа, а уменьшение и прекращение прерывистого звукового сигнала - соответственно спаду концентрации.

В случае наполнения светодиодной линейки независимо от верхнего сегмента (горит он или нет) для дальнейшего поиска утечки можно кратковременно нажать на кнопку ВКЛ при этом происходит обнуление линейки.

Светящийся верхний светодиод линейки совместно с прерывистым звуковым сигналом свидетельствует о достижении установленного порога сигнализации и дальнейшего увеличения концентрации. В случае наполнения светодиодной линейки для дальнейшего поиска утечки можно кратковременно нажать на кнопку ВКЛ при этом происходит обнуление линейки кроме верхнего светодиода. Если концентрация газа остается постоянной или уменьшается при горящем верхнем светодиоде появляется постоянный звуковой сигнал.

6.6 При снижении напряжения на аккумуляторной батарее до величины менее 3,0 В периодически кратковременно включается звуковой сигнал и светится третий с низа сегмент светодиодной линейки. При более глубоком разряде аккумуляторной батареи индикатор автоматически отключается.

6.7 Индикатор имеет 3 диапазона чувствительности. В диапазоне 1 прибор имеет максимальную чувствительность, эквивалентную 10 ppm по метану, а в диапазоне 3 - минимальную. В диапазоне 2 чувствительность равна «отстреленной» при настройке или установленной по умолчанию, если настройки не было, и соответствует 100 ppm по метану. При включении прибора устанавливается диапазон 2.

Переключение диапазонов может осуществляться динамически, в процессе работы:

Вход в режим выбора диапазона осуществляется трехкратным нажатием кнопки Вкл. Длительность нажатия/паузы 0.2-0.8 секунды. В ответ прибор генерирует трехкратный звуковой сигнал и переходит в режим изменения диапазона чувствительности.

В режиме изменения диапазона медленно мигает светодиод 1-3, соответствующий номеру установленного диапазона. Нажатие Вкл. приводит к циклическому изменению (выбору) диапазона.

Возврат или выбор рабочего режима также осуществляется трехкратным нажатием кнопки Вкл. Длительность нажатия/паузы 0.2-0.8 секунды. В ответ прибор генерирует трехкратный звуковой сигнал и возвращается в рабочий режим.

6.8 Выключение индикатора осуществляется длительным нажатием кнопки «ВКЛ». Кнопку «ВКЛ» необходимо удерживать до появления постоянного звукового сигнала.

7 Характерные неисправности

7.1 Устранение неисправностей необходимо производить в специализированной организации в соответствии с инструкцией по ремонту и настройке и РД 16.407 "Электрооборудование взрывозащищенное. Ремонт", ГОСТ 31610.18.

7.2 Перечень характерных неисправностей приведен в таблице 3.

Таблица 3

Характерные неисправности	Способы устранения неисправностей
На «светодиодной линейке» светятся четвёртый или пятый сегмент с низа	Ремонт в специализированной организации
Отсутствие светового или звукового сигнала при проверке срабатывания сигнализации	

8 Техническое обслуживание

8.1 Техническое обслуживание проводится с целью поддержания индикатора в постоянной готовности к работе с обеспечением требуемых параметров и технических характеристик.

8.2 Перед работой убедиться в том, что аккумуляторная батарея заряжена. При необходимости провести подзаряд аккумуляторной батареи.

8.3 При работе с индикатором рекомендуется производить проверку на срабатывание световой и звуковой сигнализации.

8.3.1 Опробование работоспособности индикатора проводят следующим образом.

1) Включение индикатора осуществляется нажатием кнопки «ВКЛ», при этом включается постоянный звуковой сигнал. Кнопку «ВКЛ» необходимо удерживать до отключения постоянного звукового сигнала (приблизительно 3 секунды), после чего начинает мигать верхний сегмент светодиодной линейки с редким звуковым сигналом, при этом остальные сегменты отображают уровень заряда аккумуляторной батареи.

Таблица 4

№ СО	Компоненты, входящие в СО	Сертифицированный компонент	Содержание сертифицированного компонента		Границы абсолютной погрешности сертифицированного значения содержания компонента, % (об.)
			номинальное значение, % (об.)	допускаемое отклонение, % (об.)	
1	Метан-воздух	Метан (СН ₄)	0,01	±0,002	±0,002
2	Метан-воздух	Метан (СН ₄)	0,60	±0,06	±0,04
3	Метан-воздух	Метан (СН ₄)	1,40	±0,15	±0,08
4	Пропан-воздух	Пропан (С ₃ Н ₈)	0,03	±0,002	±0,002
5	Пропан-воздух	Пропан (С ₃ Н ₈)	0,24	±0,03	±0,02
6	Пропан-воздух	Пропан (С ₃ Н ₈)	0,56	±0,03	±0,03
7	Воздух класса 0	-	-	-	-

2) Приблизительно через 10 секунд индикатор переходит в рабочий режим.

8.3.2 Проверку порога чувствительности проводят следующим образом:

- 1) собрать схему, приведенную в приложении А;
- 2) вентилем точной регулировки установить расход СО $0,3 \pm 0,1$ л/мин;
- 3) включить индикатор;
- 4) прогреть в течение 2 минут;
- 5) подать на датчик прибора СО № 7 (синтетический воздух) не менее 1 минуты, после чего должен гореть один нижний светодиод. Если горит более чем один светодиод, нажать кнопку ВКЛ;
- 7) подать СО № 1 – для метана, № 4 - для пропана (таблица 4);
- 8) зафиксировать состояние «светодиодной линейки».

Индикатор считается выдержавшим испытание, если светятся не менее 3 сегментов «светодиодной линейки».

8.3.3 Срабатывание пороговой сигнализации осуществляется если была выполнена настройка порога сигнализации. Проверку порога срабатывания сигнализации проводят следующим образом:

- 1) собрать схему, приведенную в приложении А;
 - 2) включить индикатор;
 - 3) прогреть в течение 2 минут;
 - 4) подключить к схеме баллон с СО № 2 – для метана, № 5 – для пропана;
 - 5) вентилем точной регулировки установить расход СО $0,3 \pm 0,1$ л/мин;
 - 6) через 60 с зафиксировать состояние «светодиодной линейки» и звуковой сигнализации;
не должен светиться верхний сегмент «светодиодной линейки»;
 - 7) повторить операции по п. (1-5), но для СО № 3 – для метана, № 6 – для пропана и одновременно включить секундомер и через 10 с зафиксировать состояние «светодиодной линейки».
- Должен светиться верхний сегмент «светодиодной линейки».

9 Перечень критических отказов, возможных ошибок персонала, приводящих к аварийным режимам работы, и действий, предотвращающих указанные ошибки

9.1 К критическим отказам могут привести механические повреждения корпуса и повреждение оболочки.

9.2 Для предотвращения возможных ошибок персонала, приводящих к аварийным режимам работы, пользователь должен быть ознакомлен с настоящим руководством по эксплуатации и действующими нормативными документами на предприятии.

10 Параметры предельных состояний

10.1 Категорически запрещается эксплуатировать индикатор при: механических повреждениях корпуса, отсутствии хотя бы одного винта для крепления крышек к корпусу и других крепежных элементов, попадании воды или другой жидкости в измерительный тракт, превышении срока эксплуатации, температуре окружающей среды вне установленного диапазона эксплуатации.

11 Требования к персоналу

11.1 Специалисты по техническому обслуживанию и персонал, использующий в работе индикаторы должны пройти обучение.

11.2 Обучение может проводиться квалифицированными специалистами организации, эксплуатирующей индикаторы или специалистами изготовителя.

11.3 Персонал должен знать основные ограничения, диктуемые условиями окружающей среды и характеристиками индикаторов, и основы безопасности работы во взрывоопасной зоне, знать принцип работы, иметь определенные навыки работы с ним.

12 Требования к упаковке, транспортированию и хранению

12.1 Упаковка индикатора должна соответствовать конструкторской документации (категория КУ-3 по ГОСТ 23170-78).

12.2 Индикатор, адаптер сетевой и принадлежности должны быть плотно уложены.

12.3 Эксплуатационная и товаросопроводительная документация должна быть вложена в отдельные пакеты из пленки полиэтиленовой.

12.4 Транспортирование индикаторов в упаковке возможно любым закрытым видом транспорта. При транспортировании самолетом индикаторы должны быть размещены в отапливаемых герметизированных отсеках. Условия транспортирования - по условиям хранения 5 ГОСТ 15150.

12.5 При погрузке, перегрузке и выгрузке должны соблюдаться меры предосторожности, указанные в виде предупредительных надписей на таре.

Расстановка и крепление в транспортных средствах должна исключать возможность их перемещения.

12.6 Индикаторы должны храниться в упакованном виде на стеллажах в условиях хранения 1(Л) по ГОСТ 15150.

В помещениях для хранения не должно быть газов и паров, вызывающих коррозию металлов и радиоэлементов.

13 Правила утилизации

13.1 По истечении срока службы индикатор должен быть снят с эксплуатации и утилизирован. В противном случае изготовитель не гарантирует безопасной эксплуатации.

13.2 Утилизация заключается в приведении индикатора в состояние, исключающее его повторное использование по назначению, с уничтожением индивидуальных контрольных знаков. Так как индикатор, а также продукты его утилизации не представляют опасности для жизни и здоровья людей и для окружающей среды, утилизация проводится без принятия специальных мер защиты окружающей среды и персонала. В случае невозможности утилизации на месте, необходимо обратиться в специализированную организацию.

17 Свидетельство о приемке

Индикатор утечки газа ФТ02-В1, № _____
соответствует требованиям технических условий
ТУ ВУ 100162047.030-2006 и признан годным к эксплуатации.

Дата выпуска _____

М.П. _____

Подпись ответственного за приемку

Фамилия и инициалы

18 Гарантии изготовителя

1 Изготовитель гарантирует соответствие выпускаемых изделий требованиям технических условий при соблюдении потребителем условий эксплуатации, транспортирования и хранения.

2 Изготовитель рассматривает претензии к качеству и комплектности изделия при условии соблюдения потребителем правил, установленных настоящим паспортом. В случае утери паспорта безвозмездный ремонт или замена вышедшего из строя изделия и его составных частей не производится, и претензии не принимаются.

3 Гарантийный срок изделия - 18 месяцев. Гарантийный срок исчисляется с момента передачи изделия потребителю. Если день

передачи определить невозможно, этот срок исчисляется с даты выпуска изделия.

4 При отказе в работе или неисправности изделия в период действия гарантийных обязательств потребителем должен быть составлен акт.

5 В случае безвозмездного устранения недостатков изделия гарантийный срок на него продлевается на период, в течение которого изделие не использовалось. Указанный период исчисляется со дня предъявления потребителем требований о безвозмездном устранении недостатков, до дня выдачи его по окончании ремонта, а если потребитель за выдачей изделия своевременно не явился, до дня уведомления потребителя об окончании ремонта.

6 При безвозмездном устранении недостатков изделия посредством замены комплектующего изделия или составной части основного изделия, на которые установлены гарантийные сроки, на новые комплектующее изделие или составную часть основного изделия устанавливаются гарантийные сроки той же продолжительности, что и на замененные, которые исчисляются со дня выдачи потребителю изделия по окончании ремонта.

7 При безвозмездном устранении недостатков изготовителем делается отметка в паспорте на изделие либо оформляется документ, подтверждающий безвозмездное устранение недостатков.

8 Гарантийному ремонту не подлежат приборы, имеющие механические повреждения или нарушения пломбировки.

9 Для изделий, не подлежащих гарантийному ремонту, изготовителем установлен гарантийный срок после ремонта 3 месяца на замененные детали.

10 Рекламации изготовителю предъявляются в порядке и сроки, установленные действующим законодательством Республики Беларусь.

11 По вопросам гарантийного ремонта и послегарантийного обслуживания следует обращаться к изготовителю по адресу: 220026, г. Минск, ул. Жилуновича, 2В, 2 этаж (изолированное помещение 13), комн. 13-1 НПОДО "ФАРМЭК". Тел/факс (017) 250 22 12.

Отметка о гарантийном ремонте

Дата поступления в гарантийный ремонт	Дата окончания гарантийного ремонта	Отметка организации, производившей гарантийный ремонт
		М.п.
		М.п.

Инструкция по газовой настройке индикатора утечки газа

Настоящая инструкция содержит описание методов настройки индикатора утечки газа ФТ02В1 и сведения, необходимые для обеспечения его характеристик.

Индикатор утечки газа ФТ02В1 – портативный высокочувствительный прибор, предназначенный для обнаружения утечек метана или пропана, у которого предусмотрена возможность настройки порога чувствительности и порога срабатывания сигнализации.

1 Методика установки по умолчанию порога срабатывания сигнализации и порога чувствительности

- Острым инструментом через отверстие на задней крышке индикатора нажать на скрытую микрокнопку, ощутив нажатие.
- При нажатой скрытой микрокнопке, включить индикатор. После включения индикатора, должны прозвучать три длительных звуковых сигнала.
- Дождаться перехода индикатора в рабочий режим.
- Выполнить трехкратное нажатие кнопки Вкл. Длительность нажатия/паузы 0.2-0.8 секунды.

• После трехкратного нажатия “ВКЛ”, должны прозвучать три длительных звуковых сигнала, сообщающих об установке значения порога чувствительности по умолчанию и сброса настройки порога сигнализации в энергонезависимой памяти.

При превышении погрешности срабатывания порога сигнализации индикатора, необходимо произвести его настройку на газоздушную смесь.

Перечень средств, необходимых для настройки приведен в таблице 1.

Таблица 1

Наименование средств настройки	Тип	Обозначение документа на поставку	Основные параметры
Баллоны стальные	-	ГОСТ 949	Емкость (2 - 40)·10 ⁻³ м ³
Редуктор кислородный	БКО-50-2	ГОСТ 13861	0 - 20 МПа
Вентиль точной регулировки	ВТР	АПИ4.463.002	0 - 2,16·10 ⁻⁵ м ³ /с
Шланг соединительный полихлорвиниловый	ПХВ-3,5х0,8	ТУ 64-05838972-5	Ø3,5 мм (внутренний)
Ротаметр	РМ-А-0,063Г	ГОСТ 13045	0 - 0,063 м ³ /ч

Перечень газовых смесей, необходимых для настройки порога срабатывания сигнализации приведен в таблице 2.

Таблица 2

Наименование компонентов	Объемная доля анализируемого газа, %
СН ₄ - воздух	1,00
С ₃ Н ₈ - воздух	0,40

Перечень газовых смесей, необходимых для настройки порога чувствительности приведен в таблице 3.

Таблица 3

Наименование компонентов	Объемная доля анализируемого газа, %
Воздух класса 0	–
СН ₄ - воздух	требуемое значение
С ₃ Н ₈ - воздух	требуемое значение

Схема подачи газозвушной смеси для ФТ02В1 изображена в приложении А паспорта.

2 Методика настройки порога срабатывания сигнализации

Для настройки необходимо:

1) Собрать схему подачи газозвушной смеси (с использованием необходимой: метан или пропан).

2) Настроить порог срабатывания сигнализации. Для этого следует:

- Включить индикатор.
- Дождаться перехода индикатора в рабочий режим.
- Необходимо выдержать индикатор на чистом воздухе около 2 минут для достаточного прогрева датчика.
- Подать на газочувствительный элемент газовую смесь и вентилем точной регулировки установить расход $0,3 \pm 0,1$ л/мин.
- Дождаться стабилизации показаний на индикаторе, периодически нажимая кнопку “ВКЛ” (должен прекратиться рост показаний на “светодиодной линейке”).
- Острым инструментом через отверстие на задней крышке индикатора нажать на скрытую микрокнопку, ощутив нажатие.
- При нажатой скрытой микрокнопке, кратковременно нажать на кнопку “ВКЛ”.
- После нажатия на кнопку “ВКЛ”, должен прозвучать непродолжительный непериодический звуковой сигнал, сообщающий о сохранении значения порога сигнализации в энергонезависимой памяти.
- Выключить индикатор.

3 Методика настройки порога чувствительности

Для настройки необходимо:

1) Собрать схему подачи газозвушной смеси с использованием синтетического воздуха (воздух класса 0).

2) Собрать схему подачи газозвдушной смеси (с использованием необходимой: метан или пропан, с требуемой объёмной долей газа).

3) Настроить порог чувствительности. Для этого следует:

- Острым инструментом через отверстие на задней крышке индикатора нажать на скрытую микрокнопку, ощутив нажатие.

- При нажатой скрытой микрокнопке, включить индикатор. После включения индикатора, должны прозвучать три длительных звуковых сигнала.

- Дождаться перехода индикатора в рабочий режим.

- Необходимо выдержать индикатор на чистом воздухе более 2 минут для достаточного прогрева датчика.

- Подать на газочувствительный элемент синтетический воздух и вентилем точной регулировки установить расход $0,3 \pm 0,1$ л/мин.

- Дождаться стабилизации показаний на индикаторе, периодически нажимая кнопку “ВКЛ” (должен прекратиться спад показаний на “светодиодной линейке” и светиться один сегмент). Если сегмент не светится, то стабилизация показаний не наступила и продолжается спад.

- Подать на газочувствительный элемент газовую смесь (метан или пропан) и вентилем точной регулировки установить расход $0,3 \pm 0,1$ л/мин.

- Острым инструментом через отверстие на задней крышке индикатора нажать на скрытую микрокнопку, ощутив нажатие.

- Дождаться стабилизации показаний на индикаторе, периодически нажимая кнопку “ВКЛ”, при нажатой скрытой микрокнопке (должен прекратиться рост показаний на “светодиодной линейке”).

- При нажатии на кнопку “ВКЛ”, должны прозвучать три длительных звуковых сигнала, сообщающих о сохранении значения порога чувствительности в энергонезависимой памяти. После чего должны светиться три сегмента “светодиодной линейки”.

Не допускать нажатия кнопки “ВКЛ” без нажатия скрытой микрокнопки.

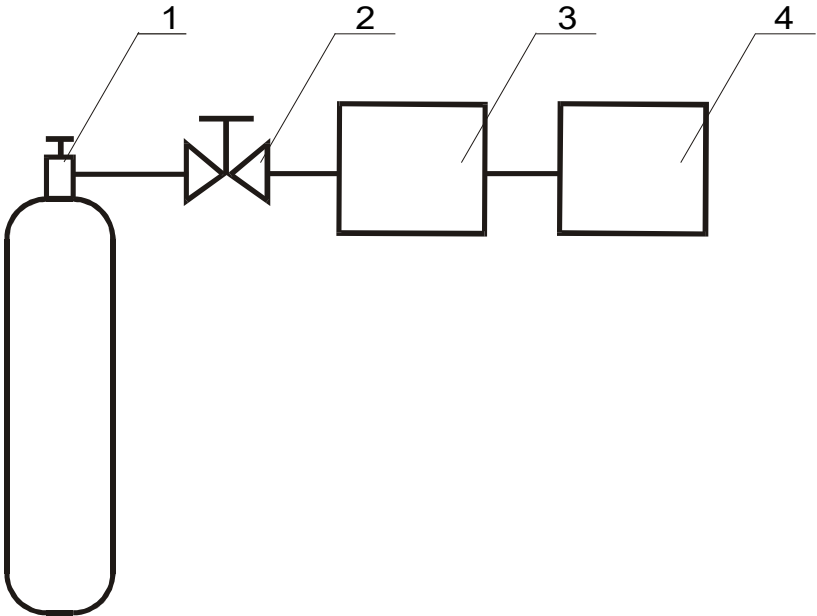
В противном случае потребуется вновь подача синтетического воздуха.

- Выключить индикатор.

Приложение А

(обязательное)

Схема подачи газовойоздушной смеси



- 1 – Баллон с ПГС
- 2 – Редуктор БКО-50-2
- 3 – Ротаметр РМ-А-0,063Г
- 4 – индикатор

Приложение Б

(Справочное)

Содержание драгоценных металлов

Золото	г	0,058464
Серебро	г	0,374321
Палладий	г	0,00176

СЕРВИСНЫЕ ЦЕНТРЫ ПО ТЕХНИЧЕСКОМУ ОБСЛУЖИВАНИЮ ПРИБОРОВ ПРОИЗВОДСТВА НПОДО «ФАРМЭК»

Информация о сервисных центрах по обслуживанию приборов ФАРМЭК находится на сайте <https://pharmec.by/> в разделе «[Контакты](#)».

Сервисные центры.

Российская Федерация:



Республика Беларусь:



Техническая поддержка.

Связаться с техподдержкой можно по

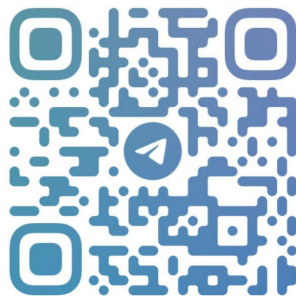
E-mail: techsupport@pharmec.by

тел.: +375 (33) 681 12 81 (Viber, Telegram, WhatsApp)

Наш YouTube канал



Мы в Telegram!



@GAZFARMEK

Портативные газоанализаторы



Блоки датчиков ФСТ-03В1
(оптические, термокаталитические,
электрохимические)



Портативные течеискатели



Измеритель
давления газа



Стационарные газоанализаторы



Приборы неразрушающего
контроля



НПОДО «ФАРМЭК»
Тел. + 375(17) 252 22 11,
(+375 29) 802 84 51
(+375 33) 377 84 37
E-mail: sales@pharmec.by

ООО «Газ ФАРМЭК»
тел./факс: +7 (499) 264 55 77
тел.: +7 (495) 755 63 46
E-mail: info@gaz-farmek.ru