



НАУЧНО-ПРОИЗВОДСТВЕННОЕ ОБЩЕСТВО
С ДОПОЛНИТЕЛЬНОЙ ОТВЕТСТВЕННОСТЬЮ
«ФАРМЭК»

Газоанализатор ФСТ-03В (БПС 230 В)

Паспорт
100162047.031 ПС



ЕАС

Республика Беларусь
Минск

Оглавление

ВВЕДЕНИЕ	4
1 НАЗНАЧЕНИЕ	4
2 ТЕХНИЧЕСКИЕ ДАННЫЕ	5
3 КОМПЛЕКТ ПОСТАВКИ	6
4 УСТРОЙСТВО ГАЗОАНАЛИЗАТОРА	7
5 ОБЕСПЕЧЕНИЕ ВЗРЫВОЗАЩИЩЕННОСТИ	8
6 УКАЗАНИЯ МЕР БЕЗОПАСНОСТИ	9
7 ПОРЯДОК УСТАНОВКИ	10
8 ПОРЯДОК РАБОТЫ	12
9 ЭКСПЛУАТАЦИЯ И ТЕХНИЧЕСКОЕ ОБСЛУЖИВАНИЕ	17
10 ТРАНСПОРТИРОВАНИЕ И ХРАНЕНИЕ	18
11 СВИДЕТЕЛЬСТВО О ПРИЕМКЕ	18
12 СВИДЕТЕЛЬСТВО О ГОСУДАРСТВЕННОЙ ПЕРВИЧНОЙ ПОВЕРКЕ	19
ГАРАНТИИ ИЗГОТОВИТЕЛЯ	19
МЕТОДИКА ПОВЕРКИ МРБ МП.4359-2025	21
ПРИЛОЖЕНИЕ А	29
СЕРВИСНЫЕ ЦЕНТРЫ ПО ТЕХНИЧЕСКОМУ ОБСЛУЖИВАНИЮ ПРИБОРОВ ПРОИЗВОДСТВА НПОДО «ФАРМЭК»	30

ВВЕДЕНИЕ

Настоящий паспорт (далее – ПС), объединенный с техническим описанием и инструкцией по эксплуатации, предназначен для ознакомления с газоанализатором ФСТ-03В (далее – газоанализатор).

Газоанализатор – многоканальный стационарный, взрывозащищенный прибор, предназначенный для непрерывного автоматического измерения объемной концентрации метана, пропана, массовой концентрации угарного газа (оксида углерода) в воздухе и выдачи сигнализации о превышении установленных пороговых значений.

Область применения – газовая, нефтехимическая и другие отрасли промышленности, энергетика, коммунальное хозяйство, экология.

ПС содержит описание устройства и принципа действия газоанализатора, а также технические характеристики и сведения, необходимые для его правильной эксплуатации.

1 НАЗНАЧЕНИЕ

1.1 Газоанализатор состоит из блока питания и сигнализации (БПС), и выносных блоков датчиков (БД).

Количество применяемых БД от одного до восьми в любой комбинации.

Принцип работы газоанализатора основан на регистрации изменения сопротивления термокаталитического сенсора при воздействии на него метаном, пропаном, и регистрации изменения тока электрохимического сенсора при воздействии на него оксидом углерода.

1.2 Газоанализатор обеспечивает:

- измерение концентрации метана, пропана, монооксида углерода и цифровую индикацию значения их концентрации в контролируемых точках;
- возможность одновременного контроля до восьми точек (количество каналов);
- возможность установки двух порогов сигнализации по каждому каналу;
- световую и звуковую сигнализацию о превышении пороговых концентраций каждого газа на БПС;
- контроль работоспособности каждого канала;
- коммутацию внешней электрической цепи для подключения независимых исполнительных устройств;
- возможность накопления информации о загазованности и обмен информацией с внешними устройствами по интерфейсу RS-232 или RS-485.

К газоанализатору предусмотрена возможность подключения блока релейного расширения (БРР) для увеличения числа релейных выходов управления внешними исполнительными устройствами.

1.3 БПС имеет искробезопасные выходные цепи уровня «ib», маркировку взрывозащиты – [Ex ib Gb] ИВ, соответствует ГОСТ 31610.11 и предназначен для установки вне взрывоопасных зон помещений и наружных установок.

БД ФСТ-03В имеют маркировку взрывозащиты: термокаталитические 1 Ex db ib ИВ Т6 Gb, электрохимические 1 Ex ib ИВ Т6 Gb, соответствуют ГОСТ 31610.0, ГОСТ ИЕС 60079-1, ГОСТ 31610.11 и могут устанавливаться во

взрывоопасных зонах помещений и наружных установок согласно гл.7.3 ПУЭ и другим документам, регламентирующим применение электрооборудования во взрывоопасных зонах.

1.4 Газоанализатор предназначен для эксплуатации в средах с содержанием механических примесей (пыли, смол, масел) и агрессивных веществ (хлора, серы, фосфора, фтора, мышьяка, сурьмы и их соединений) в контролируемой среде не выше ПДК по ГОСТ 12.1.005.

1.5 Рабочие условия эксплуатации:

- температура окружающей среды от минус 20°C до плюс 50°C;
- относительная влажность до 98 %, при температуре 25 °C;
- атмосферное давление от 84 до 106,7 кПа.

1.6 По устойчивости к механическим воздействиям газоанализатор соответствует группе исполнения N1 ГОСТ 12997.

2 ТЕХНИЧЕСКИЕ ДАННЫЕ

2.1 Технические данные газоанализатора приведены в таблице 2.1

2.2 Норма средней наработки на отказ по каждому каналу с учетом технического обслуживания – не менее 30000 ч.

2.3 Средний срок службы газоанализатора не менее 10 лет.

Таблица 2.1

Наименование	Значение
Габаритные размеры, мм, не более:	
- БПС	220x160x110
- БД	130x60x40
Масса, кг, не более:	
- БПС	4,0
- БД	0,3
Напряжение питания, В	От 207 до 253
Потребляемая мощность, В·А, не более	30
Диапазон измерения (цифровой индикации показаний):	
- объемной концентрации CH_4 , % (об.)	0–2,50 (0–5,50)
- объемной концентрации C_3H_8 , % (об.)	0–1,00 (0–2,20)
- массовой концентрации CO , мг/м ³	10–125 (0–250)
Пределы допускаемой основной абсолютной погрешности измерения:	
- объемной концентрации CH_4 , % (об.)	±0,22
- объемной концентрации C_3H_8 , % (об.)	±0,08
Пределы допускаемой основной относительной погрешности измерения массовой концентрации CO , %	±25

Продолжение таблицы 2.1

Пороги срабатывания сигнализации ПОРОГ 1 (ПОРОГ2)	
- при измерении объемной концентрации CH_4 , % (об.)	0,88 (5,00)
- при измерении объемной концентрации C_3H_8 , % (об.)	0,34 (2,00)
- при измерении массовой концентрации CO , мг/м^3	20 (100)
Параметры искробезопасных цепей БПС:	
максимальное выходное напряжение U_0 , В	13
максимальный выходной ток I_0 , А	0,25
максимальная выходная мощность P_0 , В·А	3,25
максимальная внешняя емкость C_0 , мкФ	0,25
максимальная внешняя индуктивность L_0 , мГн	0,5
Сопротивление линии связи с блоком датчика, Ом, не более	20
Ток, коммутируемый разделительными реле, А, не более	3
Напряжение, коммутируемое разделительными реле, В,	230
Количество подключаемых блоков датчиков, шт	от 1 до 8
Предусмотрена возможность установки порогов сигнализации потребителем в пределах (0 – 5,5) % (об.) CH_4 , (0 – 2,2) % (об.) C_3H_8 , (0 – 250) мг/м^3 CO	

3 КОМПЛЕКТ ПОСТАВКИ

Комплект поставки газоанализатора указан в таблице 3.1. Дополнительное оборудование, используемое для расширения функциональных возможностей газоанализатора, указано в таблице 3.2.

Таблица 3.1.

Наименование	Кол-во, шт.
Блок питания и сигнализации (БПС) ФСТ-03В (АРТ23018)	1
Насадка ПР0612.2002	1
Шнур	1
Крепежный комплект	зависит от кол-ва БД
Паспорт с методикой поверки	1
Блок датчика (БД) ФСТ-03В CH_4 (АРТ23019) с розеткой РС4ТВ	от 1 до 8 по заказу
Блок датчика (БД) ФСТ-03В C_3H_8 (АРТ23042) с розеткой РС4ТВ	от 1 до 8 по заказу
Блок датчика (БД) ФСТ-03В CO (АРТ23021) с розеткой РС4ТВ	от 1 до 8 по заказу
Упаковка	1
Примечание:	
- соединительные кабели «БПС – БД» в комплект поставки не входят;	
- общее количество БД может быть не более 8 шт.	

Таблица 3.2

Наименование	Кол-во, шт.
Блок релейного расширения (БРР) ФСТ-03В1	по заказу
Паспорт на БРР	по заказу

4 УСТРОЙСТВО ГАЗОАНАЛИЗАТОРА

4.1 Принцип действия при контроле содержания метана, пропана – термокаталитический, угарного газа – электрохимический.

4.2 Каждый БД соединен с БПС двухпроводной линией связи, по которой осуществляется питание блока датчика и передача частотно-модулированной цифровой информации.

4.3 Внешний вид БПС со снятыми крышками показан на рисунке 4.1

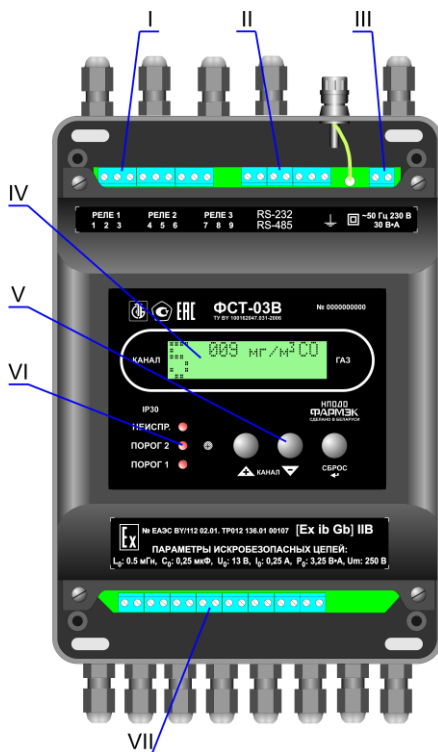


Рисунок 4.1

На информационном табло (V) отображается номер выбранного канала, информация о его состоянии, концентрация газа в контролируемой выбранном каналом зоне.

5.4 Гальваническое разделение искробезопасных цепей от цепей питания и приравненных к ним осуществляется силовым трансформатором Т1 и передачей информации через ИК порт. Трансформатор и монтаж электрических цепей сигнализатора выполнены в соответствии с ГОСТ 31610.11.

5.5 Термокаталитический сенсор В1, В2 имеет взрывонепроницаемую оболочку по ГОСТ ИЕС 60079-1 и находится в колпачке с высокой степенью механической прочности по ГОСТ ИЕС 60079-1. Клеевое соединение корпуса газочувствительного сенсора с колпачком, а также сам колпачок выдерживает без разрушения растягивающее усилие 14Н.

5.6 Температура на поверхности корпуса блока датчика и датчика не превышает допустимую по ГОСТ ИЕС 60079-1 для температурного класса Т6.

5.7 Изоляция искробезопасных электрических цепей БПС выдерживает испытательное напряжение 3700 В, а БД – 500 В переменного тока частотой 50 Гц. Ввод питания газоанализатора имеет предохранители, обеспечивающие разрыв цепи питания при перегрузке или неисправности электрической схемы.

5.8 БПС имеет зажим для рабочего заземления, соединенный с экраном сетевого трансформатора, возле которого нанесен знак заземления.

6 УКАЗАНИЯ МЕР БЕЗОПАСНОСТИ

6.1 К эксплуатации газоанализатора допускаются лица, изучившие настоящий паспорт.

6.2 Лица, допущенные к эксплуатации газоанализатора, перед включением прибора должны проверить правильность внешних соединений.

6.3 Категорически запрещается:

- применять предохранители, отличные от указанных в документации;
- изменять электрическую схему и монтаж газоанализатора;
- вскрывать, монтировать и демонтировать блоки датчиков, не отключив газоанализатор от сети.

6.4 По способу защиты персонала от поражения электрическим током БПС и БД соответствует требованиям ГОСТ ИЕС 61010-1. Изоляция выходных цепей относительно входных усиленная.

Для БПС класс защиты от поражения электрическим током II.

Для сети питания и приравненных к ней цепям:

- степень загрязнения 2;
- категория монтажа III.

Для других цепей:

- степень загрязнения 2;
- категория монтажа I.

Для БД класс защиты от поражения электрическим током III, категория монтажа I.

6.5 Электрическая прочность изоляции выдерживает без пробоя и перекрытия испытательные напряжения

Для БПС:

- между цепью питания и приравненных к ней цепей с опасным напряжением и корпусом БПС не менее 3700 В;

- между цепью питания и приравненных к ней цепей с опасным напряжением и искробезопасными цепями подключения БД не менее 3700 В.

Для БД:

- между цепью питания (подключения) БД и корпусом БД не менее 500 В.

6.6 Степень защиты персонала от соприкосновения с находящимися под напряжением частями, а также степень защиты оболочки от попадания внутрь твердых тел и воды соответствует БПС IP30, БД IP20 по ГОСТ 14254 (МЭК 529).

7 ПОРЯДОК УСТАНОВКИ

7.1 При установке газоанализатора необходимо выполнить требования к постоянно подключенному оборудованию:

- выключатель или автоматический выключатель должен быть включен в монтаж электропроводки здания;

- выключатель должен быть в непосредственной близости от БПС и быть легкодоступным оператору;

- выключатель должен быть маркирован как отключающее устройство газоанализатора.

БПС устанавливается на вертикальную поверхность с помощью шурупов или винтов (рисунок 7.1).

7.2 Блоки датчиков устанавливаются в местах наибольшей вероятности возникновения загазованности. Блоки датчиков измеряют концентрацию газов в точке их установки. Количество блоков датчиков и их расположение определяется проектом и нормативными документами.

7.3 Крепление блоков датчиков производится с помощью шурупов или винтов (рисунок 7.2).

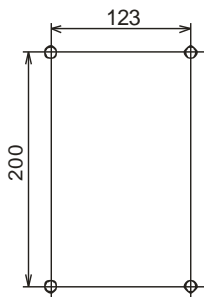


Рисунок 7.1



Рисунок 7.2

7.4. Расположение клемм в БПС показано на рисунке 7.3

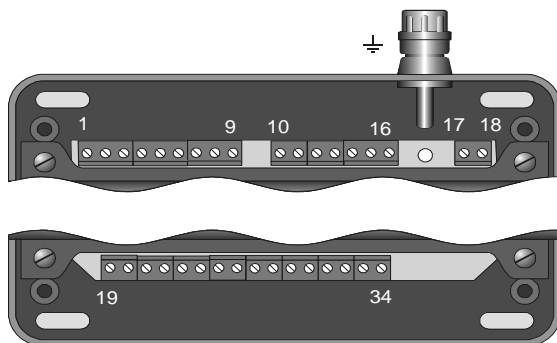


Рисунок 7.3

7.5 Подключение питающего напряжения, исполнительных устройств и блоков датчиков к БПС производится согласно рисунка 7.4. Состояние контактов РЕЛЕ1-РЕЛЕ3 показано в состоянии, когда прибор выключен.

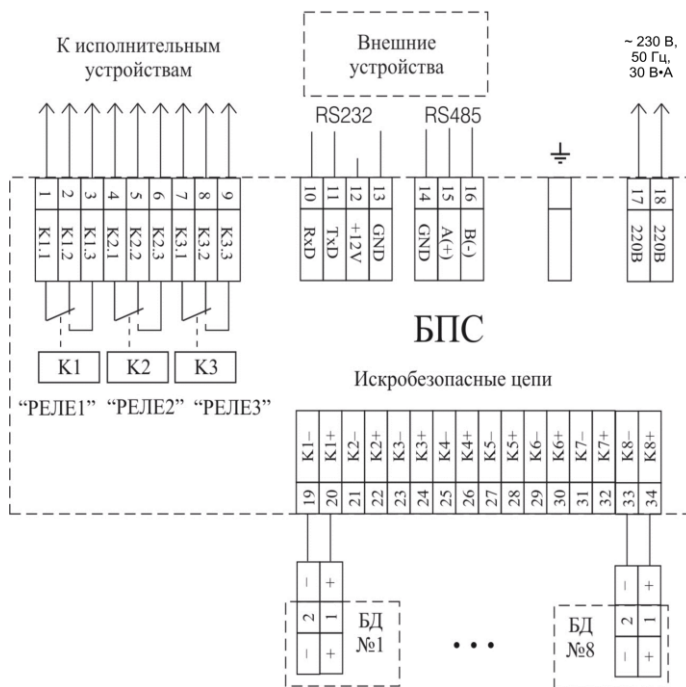


Рисунок 7.4

7.6 Подключение блоков датчиков производится с помощью разъемов, входящих в комплект поставки. Распайка согласно рисунку 7.4 и 7.5. **Не обращать внимания на нумерацию контактов, написанную на разъеме!**

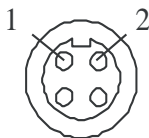


Рисунок 7.5 Вид со стороны пайки

7.7 Соединение БД с БПС производится медным кабелем, диаметром жилы от 0,5 до 1,0 мм. Технические характеристики линии связи приведены в табл. 2.1.

8 ПОРЯДОК РАБОТЫ

8.1 БД обеспечивает измерение концентрации метана, пропана, монооксида углерода в зоне его установки и передачу данных в БПС. После подачи питания, БД включается в режим прогрева, около 5 с, а затем переходит в рабочий режим и начинает передачу концентрации газа в БПС.

ВНИМАНИЕ! При включении блока датчика, длительное время находившегося в выключенном состоянии, в течении нескольких мин возможна индикация завышенного значения концентрации.

8.2 БПС обеспечивает питание и прием данных со всех подключенных каналов (БД), индикацию значения концентрации газа в контролируемых точках, выдачу звуковой и световой сигнализации о превышении порогов, сигнализации, управление тремя исполнительными устройствами.

При включении газоанализатора на короткое время включаются все светодиодные индикаторы, и звучит сигнал “Марш победы” (3 коротких, 1 длинный). На табло отображается название прибора, номер версии программного обеспечения, адрес на шине RS232/RS485 и серийный номер. Затем подается питание на БД и примерно через 5 с прибор переходит в рабочий режим.

В рабочем режиме на цифровом индикаторе БПС отображается номер выбранного канала, в верхней строке формула измеряемого газа и значение его концентрации, в нижней состоянии канала или значение неисправности. Если не получены данные о концентрации газа от блока датчика на цифровом индикаторе БПС отображается “XXX”. Выбор канала осуществляется нажатием кнопок «+» и «-».

После включения БПС, либо после сброса каналов (канала), если канал включен, он переходит в режим прогрева БД. На индикаторе отображается надпись «Инициализация». Если канал отключен, на цифровом индикаторе отображается надпись «Выключен». Включение / выключение каналов осуществляется в соответствии с п. 8.3 данного паспорта.

Нажатие кнопки “Сброс” приводит к переинициализации того канала, номер которого отображается на цифровом индикаторе БПС. Для полного сброса при-

бора, как при включении питания, необходимо нажать кнопку «←» и удерживая ее нажать кнопку “Сброс”.

Если для текущего канала произошло превышение концентраций установленных порогов сигнализации, на цифровом индикаторе в нижней строке отображается «>порог 1», «<порог 1» или «> порог 2». Если обнаружена неисправность, в нижней строке отображается “Авария XX”, где XX – номер неисправности. Возможные неисправности приведены в таблице 8.1.

Для БД C_xH_x при превышении концентрации метана 5 % (об.), пропана 2 % (об.) происходит отключение питания БД и в нижней строке отображается “Откл.БД >5об.%” для метана, или “Откл.БД >2об.%” для пропана.

Если БД в течение 30 мин и более, выдает концентрацию со знаком минус, значение которой превышает абсолютную погрешность, в нижней строке отображается “Требуется калибровка БД”. Если появляется данное сообщение, рекомендуется выполнить действия в соответствии с пунктом 9.2.

Таблица 8.1.

Номер неисправности	Описание неисправности
x1	Нет связи с контроллером канала
x2	Обрыв/КЗ линии связи с БД
x3	Нет сигнала (данных) от БД
x4	Неизвестный тип БД (не совпадение заданного типа газа в БПС и подключенного к каналу БД)
x5	Неисправность сенсора БД (ошибка также возможна при неправильной калибровке БД)
x6	Пониженное напряжение питания БД (возможно большое сопротивление линии связи с БД)
x7	Неисправность БД (БД не переходит в рабочий режим)
x8	Не калиброванный БД
1x	Неисправность ИК канала
2x	Ошибка задания активаторов исполнительных устройств
3x	Ошибка записи в EEPROM
4x	Ошибка связи с блоком релейного расширения
5x	Неисправность шины I2C

ФСТ-03В обладает гибкой (программируемой) системой управления исполнительными устройствами, как внешними, так и встроенными (светодиоды, зуммер) при возникновении превышения порогов сигнализации или аварийных

ситуаций. Алгоритмы управления исполнительными устройствами, запрограммированные при поставке – пригодны для большинства типовых применений.

Обработка состояния неисправность. При подаче питания на прибор исполнительное устройство РЕЛЕ1 включается, т.е. если прибор выключен это соответствует состоянию неисправность. При возникновении состояния неисправность постоянно горит светодиодный индикатор НЕИСПР. и звучит сигнал зуммер (0.5 с сигнал 10 с пауза). Выключается внешнее исполнительное устройство РЕЛЕ1 – эквивалентно состоянию нет питания (см.рисунок 7.4). Отмена состояния **пропадание неисправности или нажатие кнопки “СБРОС” оператором.**

Обработка состояния ПОРОГ1. При превышении концентрации больше “порог1” включения СО мигает светодиодный индикатор ПОРОГ 1 (по 0.25 с сигнал/пауза), сигнал зуммера не звучит. Включается внешнее исполнительное устройство РЕЛЕ3 (см.рисунок 7.4). Отмена состояния **снижение концентрации СО < порога 1 отключения или нажатие кнопки “СБРОС” оператором.**

При превышении концентрации больше “порог1” включения любых других газов мигает светодиодный индикатор ПОРОГ 1 (по 0.5 с сигнал/пауза) и звучит сигнал зуммер (0.5 с сигнал 1.5 с пауза). Включается внешнее исполнительное устройство РЕЛЕ3 (см.рисунок 7.4). Отмена состояния **> порога 1 отключения или нажатие кнопки “СБРОС” оператором.**

Обработка состояния ПОРОГ2. При превышении концентрации больше “порог2” включения СО постоянно горит светодиодный индикатор ПОРОГ2, постоянное звучание ЗУММЕР. Включается внешнее исполнительное устройство РЕЛЕ2 (см. рисунок 7.4). Отмена звукового сигнала и восстановление состояния РЕЛЕ2 **снижение концентрации СО < порога 2 отключения и нажатие кнопки “СБРОС” оператором.** Отмена светового сигнала ПОРОГ 2 **снижение концентрации СО < порога 2 включения или нажатие кнопки “СБРОС”.**

При превышении концентрации больше “порог2” включения для БД СхНх постоянно горит светодиодный индикатор ПОРОГ2 и звучит сигнал зуммер (1.5 с сигнал 0.5 с пауза). Включается внешнее исполнительное устройство РЕЛЕ2 (см.рисунок 7.4). Отмена состояния **только нажатие кнопки “СБРОС” оператором,** так как значение ПОРОГ2 совпадает со значением перегрузки БД.

Для увеличения числа релейных выходов совместно с прибором ФСТ-03В может использоваться Блок релейного расширения (далее БРР). Взаимодействие происходит по интерфейсу RS232/RS485. При поставке прибор имеет адрес 1 на шине RS232/RS485. По умолчанию управляющие активаторы ФСТ-03В запрограммированы следующим образом: при превышении порога1 (порога2) на первом канале, происходит срабатывание реле 1 БРР, при превышении порога1 (порога2) на втором канале, происходит срабатывание реле 2 БРР и т.д. При этом **БРР должен иметь адрес 2** на шине RS232/RS485. Включение/выключение данного свойства ФСТ-03В осуществляется через меню программирования (смотреть пункт 8.3.6.).

Блоки датчиков ФСТ-03В также могут иметь световую индикацию превышения порогов. Управление световой индикацией на БД осуществляется БПС.

При возникновении ситуации ПОРОГ1 или ПОРОГ2 индикация включается – мигает встроенный в БД светодиод (по 0.5 с сигнал/пауза). При пропадании ситуаций ПОРОГ1 и ПОРОГ2 индикация выключается. Включение/выключение данного свойства ФСТ-03В осуществляется через меню программирования (смотреть пункт 8.3.4).

8.3 Для программирования (настройки) БПС необходимо произвести следующие действия.

8.3.1 ВХОД В РЕЖИМ ПРОГРАММИРОВАНИЯ

Для входа в режим программирования необходимо:

– Удерживая кнопку «+» одновременно нажать кнопку “СБРОС” и удерживать их в нажатом состоянии, звучит сигнал “Марш победы” (3 коротких, 1 длинный), прибор переходит в режим ввода пароля.

– В верхней строке табло отображается “Введите ПАРОЛЬ”, в нижней – поле для ввода пароля. Для доступа к функции регулирования контрастности табло (ЖКИ) нажмите кнопку “СБРОС”- беспарольный вход. Для входа в режим программирования наберите пароль настройщика. Кнопка «+» изменение текущей цифры, кнопка «-» переход к следующей цифре, кнопка “СБРОС” окончание ввода пароля. Пароль может быть до 7 цифр. При поставке **пароль 3-2-1**. После ввода последней цифры пароля **не нужно** нажимать кнопку «-» (переход к следующей цифре) – необходимо нажать кнопку “СБРОС” для принятия пароля. Если нет нажатия кнопок в течении 10 с, прибор автоматически возвращается в рабочий режим.

– При правильном вводе пароля, звучит сигнал “Марш победы” (3 коротких, 1 длинный), и прибор переходит в меню настройки. При неправильном вводе пароля звучит сигнал “Отбой” (один длинный), и прибор возвращается в рабочий режим.

8.3.2. РЕГУЛИРОВКА КОНТРАСТНОСТИ ЖКИ. В верхней строке табло отображается “Контраст” и напряжение смещения ЖКИ в вольтах, в нижней текущая температура. Кнопками «+» и «-» установите приемлемую контрастность. Нажмите “СБРОС” для сохранения значения и возврата в рабочий режим. Если нет нажатия кнопок в течении 10 с, прибор автоматически возвращается в рабочий режим.

8.3.3. МЕНЮ И ПОЛЯ ВВОДА. Программирование ФСТ-03В осуществляется с помощью системы иерархических меню для доступа к параметру и редактирования полей ввода для изменения значения параметра. Полная структура меню программирования прибора, доступная при программировании по RS232/RS485, представлена в документе “Руководство пользователя. Дополнительные функции стационарных приборов ФСТ-03х 100162047.01 РП”.

Перемещение по пунктам меню одного уровня кнопки «+» и «-». В верхнем левом углу ЖКИ символами “↑” и “↓” отображается допустимое направление перемещения. При попытке переместится выше самого верхнего пункта (отображается только “↓”) или ниже самого нижнего (отображается только “↑”) сигнал “ОТБОЙ”. Нажатие кнопки “СБРОС” переход к следующему уровню меню или переход к редактированию полей ввода. Самый нижний пункт в каждом

уровне – возврат к предыдущему уровню. В нижнем левом углу ЖКИ символами “<”, “>” отображается направление перехода при нажатии кнопки “СБРОС” – “<” возврат на уровень вверх, “>” переход на уровень вниз. Цифра в следующей позиции отображает текущий уровень меню (1-9).

При редактировании полей ввода в верхнем левом углу появляется символ “→” и курсор, который отмечает изменяемую цифру. Есть два вида полей ввода: первый – выбор из заданного набора значений (кнопками «+» и «-» производиться листание); второй – ввод числовых значений (кнопка «+» изменение текущей цифры, «-» переход к следующей цифре, циклический обход полей редактирования), кнопка “СБРОС” - окончание редактирования, сохранение параметра и возврат к пункту меню для любого вида ввода.

8.3.4. ВКЛЮЧЕНИЕ/ВЫКЛЮЧЕНИЕ КАНАЛОВ. Перейти в (Настройка каналов) → (Настройка КАНАЛ N) → (Выбор типа датчика КАН N) → (Ввод типа КАН N). Выбрать требуемый тип БД – метан (01), пропан (02), Ех (03), кислород (06), аммиак 1000 (07), монооксид углерода (08), аммиак 2500 (10) и нажать “СБРОС”.

Затем перейти в (Настройка каналов) → (Настройка КАНАЛ N) → (Калибровочная концентр. КАН N) → (Ввод конц. КАН N). Ввести концентрацию газа, на которую был откалиброван подключаемый БД.

При необходимости управления сигнализацией на БД перейти в (Настройка каналов) → (Настройка КАНАЛ N) → (Упр. сигнализ. датчика КАН N) → (Изм. сигнализации БД). Выбрать – (1) Разрешено или (0) Запрещено управление сигнализацией на БД.

8.3.5. ИЗМЕНЕНИЕ ПОРОГОВ СИГНАЛИЗАЦИИ. Перейти в (Ввод порогов сигнализации) → (Ввод порогов КАНАЛ N) → далее ...

(КАН N → ПОРОГ1 включения) для изменения порога 1 включения пороговых устройств

(КАН N → ПОРОГ1 отключения) для изменения порога 1 отключения пороговых устройств

(КАН N → ПОРОГ2 включения) для изменения порога 2 включения пороговых устройств

(КАН N → ПОРОГ2 отключения) для изменения порога 2 отключения пороговых устройств.

8.3.6. НАСТРОЙКА ПАРАМЕТРОВ RS232/RS485.

Перейти в (Настройка RS232/RS485) → (Адрес на шине RS232/RS485) → (Ввод адреса RS) и выбрать адрес прибора. Диапазон значений 1÷15. Адрес должен быть уникальным для группы приборов, объединенных в сеть.

Перейти в (Настройка RS232/RS485) → (Выбор типа RS232/RS485) → (Выбор типа RS). Значение =0 - RS232, значение =1- RS485.

Перейти в (Настройка RS232/RS485) → (Период выдачи состояния ФСТ) → (Ввод периода). Осуществляется ввод периода выдачи состояния прибора в секундах. Если значение =0 – периодическая выдача запрещена. Диапазон значений 0÷255.

Перейти в (Настройка RS232/RS485) → (Управление по RS232/RS485) → (Изм. управ. RS). Осуществляется разрешение (=1)/ запрещение (=0) управления прибором по RS (реакция на команду 0x04 – переинициализация).

Перейти в (Настройка RS232/RS485) → (Программиров. по RS232/RS485) → (Изм. програм. RS). Осуществляется разрешение (=1)/ запрещение (=0) программирования прибора по RS (реакция на команду 0x05 – вход в режим программирования).

Перейти в (Настройка RS232/RS485) → (Пауза до ответа (RS485)) → (Ввод паузы отв). Осуществляется ввод паузы в 10 мс тиках. Пауза отсчитывается от момента приема команды от ПЭВМ до момента начала выдачи пакета ответа. Диапазон значений 0÷255 (0-2.55 с).

Перейти в (Настройка RS232/RS485) → (Число попыток связи с BPP) → (Ввод числа попыток). Осуществляется ввод числа попыток посылки команды BPP на включении/выключение реле. Диапазон значений 0÷255. Если задано значение 0 управление BPP не производится. Если после заданного числа попыток нет ответа от BPP возникает аварийная ситуация (см. таблицу 8.1).

8.3.7. ИЗМЕНЕНИЕ ПАРОЛЕЙ.

Перейти в (Изменение паролей) → (Пароль настройщика) → (Настройщика Пароль). Осуществляется смена пароля настройщика для доступа к меню программирования прибора, режима тестирования пороговых устройств и режима калибровки БД. Ввод до 7 цифр пароля.

8.3.8. РАЗНОЕ – состоит из следующих подпунктов:

8.3.8.1. СБРОС ИСПОЛНИТЕЛЬНЫХ УСТРОЙСТВ ПО УМОЛЧАНИЮ. Данная функция может использоваться при неправильном программировании исполнительных устройств и их активаторов для установки алгоритмов работы так, как описано в данном паспорте.

8.3.8.2. УПРАВЛЕНИЕ ЗВУКОВЫМИ СИГНАЛАМИ. Перейти в (Управление звук. сигналами) → (Изм. звук. Сигн.). Осуществляется разрешение (=1)/ запрещение (=0) озвучивания действий оператора – нажатие кнопок, вход в режимы и т.п.

8.3.8.3. ИЗМЕНЕНИЕ ТРЕБУЕТСЯ КАЛИБРОВКА БД. Перейти в (Изменение треб. калир. БД) → (Треб. калибр. БД). Осуществляется разрешение (=1)/ запрещение (=0) выдачи данного сообщения на ЖКИ прибора. По умолчанию запрещено.

9 ЭКСПЛУАТАЦИЯ И ТЕХНИЧЕСКОЕ ОБСЛУЖИВАНИЕ

9.1 Эксплуатация ФСТ-03В проводится в соответствии с настоящим паспортом.

9.2 При выпуске из производства или после ремонта, а также периодически в процессе эксплуатации газоанализаторы ФСТ-03В должны подвергаться государственной поверке в соответствии с методикой поверки МРБ МП. 1641-2006.

9.3 В процессе эксплуатации рекомендуется в течение межповерочного интервала, но не реже одного раза в три месяца, производить проверку работоспособности газоанализатора в одной из точек диапазона измерений. Схему, способ

и время подачи газовой смеси, содержащей определяемый компонент, выбирают в соответствии с «Методикой поверки».

Категорически запрещается! Проверять работоспособность прибора путем подачи на чувствительный элемент метана, пропана, Ех пропан-бутановой смеси из бытовых газовых зажигалок, баллонов и др.

9.4. Предприятие-изготовитель гарантирует работоспособность БД ФСТ-03В при соблюдении следующих условий:

1) при выполнении санобработки помещений, где находятся датчики необходимо снимать датчики или, в крайнем случае, закрывать отверстия газочувствительного элемента;

2) при проведении покрасочных работ датчики должны быть удалены или защищены от паров органических веществ, например, растворителей, наличие которых в контролируемом воздухе может приводить к потере работоспособности датчика;

3) не допускается нахождение БД с электрохимическими сенсорами в холодильных или морозильных камерах в выключенном состоянии. Это связано с тем, что газочувствительный элемент (электрохимический сенсор) продолжает работать и активно разрушаться и без наличия питания, в то время как системы создания и поддержания микроклимата для нормальной работы сенсора, находятся в отключенном состоянии.

10 ТРАНСПОРТИРОВАНИЕ И ХРАНЕНИЕ

10.1 Упакованные ФСТ-03В могут транспортироваться в крытых железнодорожных вагонах, в закрытых автомашинах. Условия транспортирования осуществляются по условиям хранения 5 по ГОСТ 15150.

10.2 При погрузке, перегрузке и выгрузке ФСТ-03В должны соблюдаться меры предосторожности, указанные в виде предупредительных надписей на таре. Расстановка и крепление ФСТ-03В в транспортных средствах должны исключать возможность их перемещения.

10.3 ФСТ-03В должны храниться на складах в упакованном виде на стеллажах в условиях хранения 1 по ГОСТ 15150.

11 СВИДЕТЕЛЬСТВО О ПРИЕМКЕ

Газоанализатор ФСТ-03В: БПС № _____, блоки датчиков
БД CH_4 №№ _____

БД C_3H_8 №№ _____

БД CO №№ _____

соответствует техническим условиям ТУ ВУ 100162047.031-2006 и признан годным к эксплуатации.

Дата выпуска _____

МП

Подпись лица, ответственного за приемку _____

Подпись

Ф.И.О.

12 СВИДЕТЕЛЬСТВО О ГОСУДАРСТВЕННОЙ ПЕРВИЧНОЙ ПОВЕРКЕ

Газоанализатор ФСТ-03В соответствует требованиям методики поверки МРБ МП.4359-2025.

Дата поверки _____

МП _____

Государственный поверитель _____

Подпись _____

Ф.И.О. _____

ГАРАНТИИ ИЗГОТОВИТЕЛЯ

1 Изготовитель гарантирует соответствие выпускаемых изделий требованиям технических условий при соблюдении потребителем условий эксплуатации, транспортирования и хранения.

2 Изготовитель рассматривает претензии к качеству и комплектности изделия при условии соблюдения потребителем правил, установленных настоящим паспортом. В случае утери паспорта безвозмездный ремонт или замена вышедшего из строя изделия и его составных частей не производится, и претензии не принимаются.

3 Гарантийный срок изделия - 18 месяцев. Гарантийный срок исчисляется с момента передачи изделия потребителю. Если день передачи определить невозможно, этот срок исчисляется с даты выпуска изделия.

4 При отказе в работе или неисправности изделия в период действия гарантийных обязательств потребителем должен быть составлен акт.

5 В случае безвозмездного устранения недостатков изделия гарантийный срок на него продлевается на период, в течение которого изделие не использовалось. Указанный период исчисляется со дня предъявления потребителем требований о безвозмездном устранении недостатков, до дня выдачи его по окончании ремонта, а если потребитель за выдачей изделия своевременно не явился, до дня уведомления потребителя об окончании ремонта.

6 При безвозмездном устранении недостатков изделия посредством замены комплектующего изделия или составной части основного изделия, на которые установлены гарантийные сроки, на новые комплектующее изделие или составную часть основного изделия устанавливаются гарантийные сроки той же продолжительности, что и на замененные, которые исчисляются со дня выдачи потребителю изделия по окончании ремонта.

7 При безвозмездном устранении недостатков изготовителем делается отметка в паспорте на изделие либо оформляется документ, подтверждающий безвозмездное устранение недостатков.

8 Гарантийному ремонту не подлежат приборы, имеющие механические повреждения или нарушения пломбировки.

9 Для изделий, не подлежащих гарантийному ремонту, изготовителем установлен гарантийный срок после ремонта 3 месяца на замененные детали.

10 Рекламации изготовителю предъявляются в порядке и сроки, установленные действующим законодательством Республики Беларусь.

11 По вопросам гарантийного ремонта и послегарантийного обслуживания следует обращаться к изготовителю по адресу: 220026, г. Минск, ул. Жилуновича, 2В, 2 этаж (изолированное помещение 13), комн. 13-1 НПОДО "ФАРМЭК". Тел/факс (017) 250 22 12.

Отметка о гарантийном ремонте

Дата поступления в гарантийный ремонт	Дата окончания гарантийного ремонта	Отметка организации, производившей гарантийный ремонт
		м.п.
		м.п.

МЕТОДИКА ПОВЕРКИ МРБ МП.4359-2025

Настоящая методика поверки (далее – МП) распространяется на газоанализаторы ФСТ-03В (далее – газоанализаторы), изготавливаемые НПОДО «ФАРМЭК», Республика Беларусь, по ТУ ВУ 100162047.031-2006, и устанавливает методы и средства поверки.

Обязательные метрологические требования, предъявляемые к газоанализаторам, приведены в приложении А.

1 НОРМАТИВНЫЕ ССЫЛКИ

ТКП 181-2023 (33240) Правила технической эксплуатации электроустановок потребителей.

ТКП 427-2022 (33240) Электроустановки. Правила по обеспечению безопасности при эксплуатации.

ГОСТ 17433-80 Промышленная чистота. Сжатый воздух. Классы загрязненности.

Примечание – При пользовании настоящей МП целесообразно проверить действие ссылочных документов на официальном сайте Национального фонда технических нормативных правовых актов в глобальной компьютерной сети Интернет.

Если ссылочные документы заменены (изменены), то при пользовании настоящей МП следует руководствоваться действующими взамен документами. Если ссылочные документы отменены без замены, то положение, в котором дана ссылка на них, применяется в части, не затрагивающей эту ссылку.

2 ОПЕРАЦИИ ПОВЕРКИ

При проведении поверки выполняют операции, указанные в таблице 1.

Таблица 1

Наименование операции	Номер пункта методики поверки	Проведение операции при	
		первичной поверке	последующей поверке
1 Внешний осмотр	8.1	Да	Да
2 Опробование	8.2	Да	Да
2.1 Проверка функционирования	8.2.1	Да	Да
2.2 Идентификация программного обеспечения	8.2.2	Да	Да
3 Определение метрологических характеристик	8.3	Да	Да
3.1 Проверка диапазона измерений и определение погрешности газоанализатора	8.3.1	Да	Да
4 Оформление результатов поверки	9	Да	Да
Примечание – Если при проведении той или иной операции поверки получают отрицательный результат, дальнейшую поверку прекращают.			

2 СРЕДСТВА ПОВЕРКИ

При проведении поверки должны применяться средства поверки, указанные в таблице 2.

Таблица 2 – Средства поверки

Номер пункта МП	Наименование и тип (условное обозначение) эталонов и вспомогательных средств поверки, их метрологические и основные технические характеристики
6	Термогигрометр testo 625, диапазон измерений относительной влажности воздуха от 5 % до 95 %, пределы допускаемой абсолютной погрешности ± 3 %, диапазон измерений температуры воздуха от минус 10 °С до плюс 60 °С, пределы допускаемой абсолютной погрешности $\pm 0,6$ °С. Барометр-анероид метеорологический БАММ-1, диапазон измерений от 80 до 106 кПа, пределы допускаемой абсолютной погрешности $\pm 0,2$ кПа
8.2, 8.3	СО: СН ₄ -воздух, С ₃ Н ₈ -воздух, СО-воздух в баллонах под давлением; Воздух класса 0 по ГОСТ 17433; Секундомер электронный «Интеграл С-01», диапазон измерений от 0 с до 9 ч 59 мин 59,99 с; пределы допускаемой абсолютной погрешности $\pm(9,6 \cdot 10^{-6} T_x + 0,01)$, где T_x – значение измеренного интервала времени, с; Ротаметр РМ-А-0,063ГУЗ, верхний предел измерения 0,063 м ³ /ч, пределы допускаемой приведенной погрешности ± 4 %, верхний предел измерения 0,063 м ³ /ч, кл. т. 4; Вентиль точной регулировки ВТР-1, диапазон рабочего давления от 0 до 15 МПа.
Примечания 1 Допускается применять другие средства поверки, обеспечивающие определение метрологических характеристик поверяемых средств измерений с требуемой точностью. 2 Все эталоны должны иметь действующие знаки поверки и (или) свидетельства о поверке (калибровке). 3 При проведении поверки на территории Российской Федерации допускается применение секундомера механического 3кл. по ТУ 25-1819.0021-90 или ТУ 25-1894.003-90.	

4 ТРЕБОВАНИЯ К КВАЛИФИКАЦИИ ПОВЕРИТЕЛЯ

К проведению измерений при поверке и (или) обработке результатов измерений допускают лиц, имеющих необходимую квалификацию в области обеспечения единства измерений.

5 ТРЕБОВАНИЯ БЕЗОПАСНОСТИ

При проведении поверки соблюдают следующие требования безопасности.

5.1 При поведении поверки должны соблюдаться ТКП 427 и ТКП 181.

5.2 Помещения, в которых проводится поверка, должны быть оборудованы приточно-вытяжной вентиляцией.

5.3 При работе с баллонами с поверочными газовыми смесями необходимо руководствоваться [1].

5.4 При работе с газоанализатором, необходимо соблюдать требования безопасности, изложенные в эксплуатационной документации (далее – ЭД) на него.

6 УСЛОВИЯ ПОВЕРКИ

6.1 При проведении поверки должны соблюдаться следующие условия:

- температура окружающего воздуха $(20 \pm 5) ^\circ\text{C}$;
- относительная влажность воздуха от 30 % до 90 %;
- атмосферное давление от 84,0 до 106,0 кПа.

6.2 Содержание вредных веществ в атмосфере помещений, где проводится поверка, должно быть в пределах санитарных норм.

7 ПОДГОТОВКА К ПОВЕРКЕ

7.1 Перед проведением поверки должна быть собрана схема подачи газовой смеси в соответствии с приложением Б.

7.2 Баллоны с СО перед использованием должны быть выдержаны в помещении, где проводится поверка, в течение 24 ч в соответствии с ЭД.

7.3 Газоанализатор подготавливают к работе в соответствии с требованиями ЭД на него.

8 ПРОВЕДЕНИЕ ПОВЕРКИ

8.1 Внешний осмотр

При внешнем осмотре должно быть установлено соответствие газоанализатора следующим требованиям:

- комплектность должна соответствовать ЭД и описанию типа;
- маркировка должна соответствовать требованиям описания типа в части идентификации;
- четкость надписей на лицевой панели блока питания и сигнализации (далее – БПС) и блоков датчиков (далее – БД) газоанализатора;
- наличие и целостность пломб изготовителя;
- отсутствие внешних повреждений и загрязнений, влияющих на работоспособность;
- отсутствие повреждений линий связи газоанализатора.

Результаты внешнего осмотра считают положительными, если газоанализатор соответствует указанным требованиям.

8.2 Опробование

8.2.1 Проверка функционирования

Включить газоанализатор в сеть, прогреть в течение 2 мин.

Результаты опробования остаются положительными, если после подачи питания на короткое время включаются все светодиодные индикаторы, звучит сигнал “Марш победы” (3 коротких, 1 длинный), на табло БПС отображается название прибора и номер версии программного обеспечения (далее – ПО) и примерно через пять секунд переходит в рабочий режим.

В рабочем режиме на табло БПС отображается номер выбранного канала, в верхней строке формула измеряемого газа и значение его концентрации, в нижней состоянии канала или значение неисправности. При переходе в рабочий режим БД включаются в режим инициализации, около 5 секунд, а затем начинают передачу значений концентрации газа в БПС. Если данные о концентрации газа

от БД не получены, на цифровом индикаторе БПС отображается «XXX». Выбор канала осуществляется нажатием кнопок «+» и «-».

8.2.2 Идентификация программного обеспечения

Газоанализатор работает под управлением встроенного ПО. Номер версии ПО отображается на табло БПС при включении газоанализатора в сеть.

Результаты считают положительными, если номер версии ПО газоанализатора соответствует номеру версии ПО, указанному в таблице В.1 приложения В и описании типа.

8.3 Определение метрологических характеристик

8.3.1 Проверка диапазона измерений и определение погрешности газоанализатора

Проверку диапазона измерений и определение погрешности газоанализатора проводится с использованием СО, содержащих поверочный компонент в трех точках диапазона измерений. Номинальное содержание определяемого компонента, соответствующее точкам диапазона измерений, и пределы допускаемых отклонений от него приведены в таблице 3.

Таблица 3

Номер СО	Содержание определяемого компонента, соответствующее точкам диапазона измерений и пределы допускаемых отклонений от него, %
1	10±10
2	50±10
3	90±10
Примечание – В качестве СО № 1 для БД метана, пропана и оксида углерода допускается использовать воздух класса 0 по ГОСТ 17433	

Проверку диапазона измерений и определение погрешности газоанализатора проводят отдельно для каждого БД, подавая на входы БД СО в последовательности № 1-2-3.

- 1) Собрать схему, приведенную в приложении Б.
- 2) Подсоединить к схеме баллон с СО № 1 (таблица 3).
- 3) Вентилем точной регулировки установить расход газовой смеси, равный (0,3±0,1) л/мин.
- 4) Подают СО на вход БД. Выдерживают 2 мин для установления стабильных показаний, после этого проводят измерения концентрации измеряемого компонента. Результаты заносят в протокол, рекомендуемая форма которого приведена в приложении Г.
- 5) Повторяют операции по 2)-4) для СО № 2 и № 3.

Результаты заносят в протокол, рекомендуемая форма которого приведена в приложении Г.

Абсолютную погрешность измерения объемной концентрации метана и пропана в каждой точке диапазона измерений рассчитывают по формуле

$$\Delta = C_{\text{ФП}} - C_{\text{СО}}, \quad (1)$$

где $C_{\text{ФП}}$ – измеренное значение объемной концентрации определяемого компонента, % (об.);

C_{CO} – действительное значение объемной концентрации определяемого компонента, указанное в сертификате на CO, % (об.)

Результаты поверки считают положительными, если значения абсолютной погрешности не превышают значений, указанных в таблице А.1 (Приложение А).

Относительную погрешность измерения массовой концентрации оксида углерода в каждой точке диапазона измерений рассчитывают по формуле

$$\delta = \frac{C_{ФП} - C_{CO}}{C_{CO}} \cdot 100 \%, \quad (2)$$

где $C_{ФП}$ – измеренное значение массовой концентрации определяемого компонента, мг/м³;

C_{CO} – действительное значение массовой концентрации определяемого компонента, указанное в сертификате на CO, мг/м³.

Результаты поверки считают положительными, если значения относительной погрешности не превышают значений, указанных в таблице А.1 (Приложение А).

9 ОФОРМЛЕНИЕ РЕЗУЛЬТАТОВ ПОВЕРКИ

9.1 Результаты поверки заносятся в протокол, рекомендуемая форма которого приведена в приложении Г.

9.2 При положительных результатах первичной поверки газоанализатора, применяемого при измерениях в сфере законодательной метрологии, на блок газоанализатора и в паспорт наносят знак поверки и (или) выдают свидетельство о поверке по форме, установленной [2].

При положительных результатах последующей поверки газоанализатора, применяемого при измерениях в сфере законодательной метрологии, на блок газоанализатора наносят знак поверки и (или) выдают свидетельство о поверке по форме, установленной [2].

9.3 При отрицательных результатах первичной поверки газоанализатора, применяемого при измерениях в сфере законодательной метрологии, выдают заключение о непригодности по форме, установленной [2].

При отрицательных результатах последующей поверки газоанализатора, применяемого при измерениях в сфере законодательной метрологии, выдают заключение о непригодности по форме, установленной [2], ранее нанесенный знак поверки подлежит уничтожению путем приведения его в состояние, непригодное для дальнейшего применения, предыдущее свидетельство о поверке прекращает свое действие.

Приложение А (обязательное)

Обязательные метрологические требования к газоанализаторам

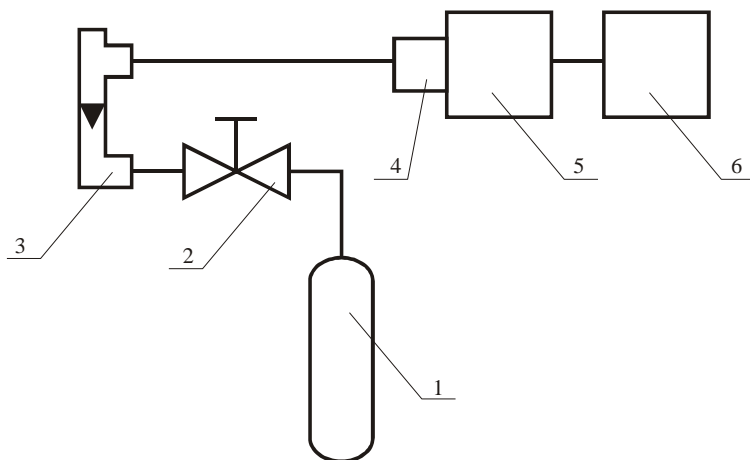
Обязательные метрологические требования к газоанализаторам приведены в таблице А.1.

Таблица А.1

Наименование	Значение
Диапазон измерения: - объемной концентрации метана (CH_4), % (об.) - объемной концентрации пропана (C_3H_8), % (об.) - массовой концентрации оксида углерода (CO), мг/м^3	от 0 до 2,50 от 0 до 1,00 от 10 до 125
Пределы допускаемой основной абсолютной погрешности: - объемной концентрации метана (CH_4), % (об.) - объемной концентрации пропана (C_3H_8), % (об.)	$\pm 0,22$ $\pm 0,08$
Пределы допускаемой основной относительной погрешности: - массовой концентрации оксида углерода (CO), %	± 25

Приложение Б (обязательное)

Блок-схема подачи стандартных образцов состава газовых смесей



- 1 - баллон с ПГС; 2 - вентиль точной регулировки; 3 - ротаметр;
 4 - насадка; 5 - БД; 6 - БПС;

Рисунок Б.1 – Блок-схема подачи стандартных образцов состава газовых смесей на газоанализатор

Приложение В
(обязательное)

Идентификационные данные программного обеспечения

Идентификационные данные ПО газоанализатора представлены в таблице В.1

Таблица В.1

Идентификационное наименование ПО	Номер версии ПО (идентификационный номер)	Цифровой идентификатор ПО (контрольная сумма метрологической части исполняемого кода)
MainCPU.hex	v.1.85-8	0x12EF

Приложение Г
(рекомендуемое)

Форма протокола поверки

наименование организации, проводившей поверку

ПРОТОКОЛ ПОВЕРКИ № _____

Дата поверки _____

Наименование и тип средства измерений Газоанализатор ФСТ-03В

Заводской номер: БПС № _____

Канал 1: БД (СН₄) № _____ ; Канал 2: БД (С₃Н₈) № _____ ;

Канал 3: БД (СО) № _____ ; Канал 4: БД (...) № _____ ;

Канал 5: БД (...) № _____ ; Канал 6: БД (...) № _____ ;

Канал 7: БД (...) № _____ ; Канал 8: БД (...) № _____ .

Владелец _____

Изготовитель НПОДО «ФАРМЭК»

Методика поверки _____

Средства поверки

Таблица Г.1

Наименование средства измерений, тип	Заводской номер	Дата поверки

Условия проведения поверки:

- температура окружающего воздуха _____ °С
 – относительная влажность воздуха _____ %
 – атмосферное давление _____ кПа

Результаты поверки

Г.1 Внешний осмотр _____

Г.2 Опробование _____

Г.3 Определение метрологических характеристик:

Г.3.1 Проверка диапазона и определение погрешности газоанализатора.

Таблица Г.2.1 Канал 1. БД (СН₄) № _____

Обозначение СО	Действительное значение объемной концентрации определяемого компонента, % (об.)	Измеренное значение объемной концентрации определяемого компонента, % (об.)	Абсолютная погрешность, % (об.)	Пределы допускаемой абсолютной погрешности, % (об.)

Таблица Г.2.2 Канал 2. БД (С₃Н₈) № _____

Обозначение СО	Действительное значение объемной концентрации определяемого компонента, % (об.)	Измеренное значение объемной концентрации определяемого компонента, % (об.)	Абсолютная погрешность, % (об.)	Пределы допускаемой абсолютной погрешности, % (об.)

Таблица Г.2.3 Канал 3. БД (СО) № _____

Обозначение СО	Действительное значение массовой концентрации определяемого компонента, мг/м ³	Измеренное значение массовой концентрации определяемого компонента, мг/м ³	Относительная погрешность, %	Пределы допускаемой относительной погрешности, %

Заключение _____

Свидетельство о поверке (заключение о непригодности) _____

Подпись лица, проводившего поверку _____

подпись

расшифровка подписи

Библиография

- [1] Правила по обеспечению промышленной безопасности оборудования, работающего под избыточным давлением, утвержденные постановлением Министерства по чрезвычайным ситуациям РБ 28 января 2016 г. № 7
- [2] Постановление Государственного комитета по стандартизации Республики Беларусь от 21 апреля 2021 г. № 40 «Об осуществлении метрологической оценки в виде работ по государственной поверке средств измерений»

ПРИЛОЖЕНИЕ А

(Справочное)

СОДЕРЖАНИЕ ДРАГОЦЕННЫХ МЕТАЛЛОВ

	Золото, г	Серебро, г	Платина, г	Палладий, г
БПС	0,05552608	0,1698195	-	0,00324
Блок датчика СхНх	0,005	0,088148	0,00023836	0,0013
Блок датчика СО	0,00500028	0,089102	-	-

СЕРВИСНЫЕ ЦЕНТРЫ ПО ТЕХНИЧЕСКОМУ ОБСЛУЖИВАНИЮ ПРИБОРОВ ПРОИЗВОДСТВА НПОДО «ФАРМЭК»

Информация о сервисных центрах по обслуживанию приборов ФАРМЭК находится на сайте <https://pharmec.by/> в разделе «[Контакты](#)».

Сервисные центры.

Российская Федерация:



Республика Беларусь:



Техническая поддержка.

Связаться с техподдержкой можно по

E-mail: techsupport@pharmec.by

тел.: +375 (33) 681 12 81 (Viber, Telegram, WhatsApp)

Наш YouTube канал



Мы в Telegram!



@GAZFARMEK

Портативные газоанализаторы



Блоки датчиков ФСТ-03В1
(оптические, термокаталитические,
электрохимические)



Портативные течеискатели



Измеритель
давления газа



Стационарные газоанализаторы



Приборы неразрушающего
контроля



НПОДО «ФАРМЭК»
Тел. + 375(17) 252 22 11,
(+375 29) 802 84 51
(+375 33) 377 84 37
E-mail: sales@pharmec.by

ООО «Газ ФАРМЭК»
тел./факс: +7 (499) 264 55 77
тел.: +7 (495) 755 63 46
E-mail: info@gaz-farmek.ru