



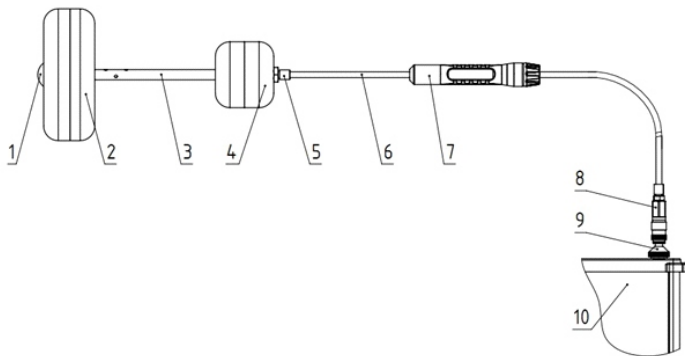
ВИДЕОИНСТРУКЦИЯ

НПОДО «ФАРМЭК»
220013, РБ, г. Минск, ул. Кульман, 2-2 офис 445
Тел. (+375 17) 252 22 11,
моб. тел. (+375 29) 802 84 51, (+375 33) 377 84 37
E-mail: sales@pharmec.by
www.pharmec.by

ФАРМЭК

Инструкция для
чехла с катушкой АРТ340060

Чехол с катушкой АРТ340060



1-винт; 2-поплавок большой; 3-игла; 4-поплавок малый; 5-штуцер; 6-трубка; 7-фильтр; 8-соединение; 9-переходник; 10-газоанализатор

Чехол с катушкой (штанга-катушка) с фильтром-затвором для газоанализатора ФП34 предназначена для забора пробы анализируемой среды из труднодоступных мест: колодцев, цистерн и т.п.

Штанга (рис. 1) состоит из поплавков (поз.2, 4), которые предотвращают попадание воды в газозаборный тракт, трубки (L=10 м) полиуретановой (поз.6), фильтра (поз.7).

ВАЖНО! Перед тем как начать работу со штангой необходимо установить поплавок (поз. 2), который находится в чехле внутри бобины. Для установки необходимо раскрутить поплавок, а после закрутить его на иглу (поз. 3).

Пример собранной штанги рис.1.

При использовании фильтра-затвора (поз. 7) необходимо следить за его состоянием. Фильтр-затвор, который находится в штанге предотвращает попадание влаги в газозаборный тракт прибора. При попадании воды и других жидкостей, фильтр изменяет окраску с белого на розовый или красный цвет.

Дальнейшее использование штанги без замены отработанного фильтра-затвора категорически запрещается!

При отсутствии запасного фильтра-затвора (поз.7) допускается использование прибора без него.

НПОДО «ФАРМЭК»
220013, РБ, г. Минск, ул. Кульман, 2-2 офис 445
Тел. (+375 17) 252 22 11,
моб. тел. (+375 29) 802 84 51, (+375 33) 377 84 37
E-mail: sales@pharmec.by
www.pharmec.by