

НАУЧНО-ПРОИЗВОДСТВЕННОЕ ОБЩЕСТВО
С ДОПОЛНИТЕЛЬНОЙ ОТВЕТСТВЕННОСТЬЮ
«ФАРМЭК»

Руководство пользователя

Дополнительные функции стационарных приборов ФСТ-03х
100162047.031 РП



Республика Беларусь, Минск, 2006г.

СОДЕРЖАНИЕ

Стр.

Введение	3
1 НАСТРОЙКА ФСТ-03х	3
1.1 Режим тестирования пороговых устройств	3
1.2 Режим удаленной калибровки датчиков	4
2 ПРОГРАММИРОВАНИЕ ФСТ-03х	7
2.1 Принципы управления исполнительными устройствами	8
2.2 Принципы управления внешними реле в блоках релейного расширения	12
3 ОПИСАНИЕ МУЛЬТИ ПРИБОРНОЙ СИСТЕМЫ	14
3.1 Структура мульти приборной системы	14
3.2 Структура пакета обмена информацией	15
3.3 Правила подключения устройств по RS485	16
4 СИСТЕМА КОМАНД ОБМЕНА ФСТ-03х по RS	17
5 БЛОК РЕЛЕЙНОГО РАСШИРЕНИЯ	19
5.1 Назначение и устройство БРР	19
5.2 Система команд управления БРР по RS	20
6 БЛОК НАКОПЛЕНИЯ	21
6.1 Назначение и устройство блока накопления	21
6.2 Накопление и трансляция информации	22
6.3. Система команд обмена с ПЭВМ	24
6.4 Функции работы с памятью накопления	25

ВВЕДЕНИЕ

Настоящее руководство пользователя (далее – РП), предназначено для ознакомления с принципами настройки газоанализаторов ФСТ-03х и принципами построения мульти приборной системы.

Благодаря наличию интерфейса RS232/RS485 и специального программного обеспечения приборы ФСТ-03х обладают рядом дополнительных возможностей, а именно:

- получение информации о концентрации измеряемых газов и состоянии прибора; удаленное управление, программирование и настройка приборов;
- совместная работа нескольких приборов (до 15);
- накопление информации;
- подключение дополнительных блоков релейного расширения (до 14).

РП содержит также описание устройства и принципа действия дополнительных блоков, таких как блок накопления (далее – БН) и блок релейного расширения (далее – БРР), и технические характеристики и другие сведения, необходимые для правильного построения и эксплуатации мульти приборной системы.

1 НАСТРОЙКА ФСТ-03х

1.1 Режим тестирования пороговых устройств.

Режим тестирования предназначен для проверки работоспособности и правильности функционирования алгоритмов работы пороговых устройств, к которым относятся светодиоды, зуммер и встроенные реле.

1.1.1. ВХОД В РЕЖИМ ТЕСТИРОВАНИЯ

Для входа в режим тестирования необходимо:

– Удерживая кнопку «+», нажать кнопку «-», затем удерживая две кнопки нажать кнопку “СБРОС” и удерживать их в нажатом состоянии, звучит сигнал “Марш победы” (3 коротких, 1 длинный), прибор переходит в режим ввода пароля.

– В верхней строке табло отображается “Тест устройств”, в нижней “ПАРОЛЬ” и поле для ввода пароля. Для входа в режим тестирования наберите пароль настройщика. Кнопка «+» изменение текущей цифры, кнопка «-» переход к следующей цифре, кнопка “СБРОС” окончание ввода пароля. Пароль может быть до 7 цифр. При поставке **пароль 3-2-1**. После ввода последней цифры пароля **не нужно** нажимать кнопку «-» (переход к следующей цифре) – необходимо нажать кнопку “СБРОС” для принятия пароля

– При правильном вводе пароля, звучит сигнал “Марш победы” (3 коротких, 1 длинный), и прибор переходит в режим тестирования. При неправильном вводе пароля звучит сигнал “Отбой” (один длинный), и прибор возвращается в рабочий режим.

1.1.2 ДЕЙСТВИЯ В РЕЖИМЕ ТЕСТИРОВАНИЯ

В режиме тестирования есть два подрежима: отображения тестирования и изменения концентрации и ошибки для канала.

В режиме отображения тестирования на цифровом индикаторе БПС отображается номер выбранного канала, в верхней строке формула измеряемого газа и значение его концентрации, в нижней надпись “Тест устройств“ или состояние канала или значение неисправности. Выбор канала осуществляется нажатием кнопок «+» и «-». При нажатии на кнопку “СБРОС” происходит вход в режим изменения концентрации газа.

Вводим требуемую для проверки концентрацию (см. пункт МЕНЮ И ПОЛЯ ВВОДА паспорта ФСТ-03х) и нажимаем “СБРОС”. Во второй строке индикатора отображается “Авария ХХ”, где ХХ – код текущей установленной аварии. Вводим код ошибки для данного канала, либо 00 если ошибка не требуется и нажимаем “СБРОС”. Прибор возвращается в режим отображения тестирования. При этом, происходит срабатывание пороговых устройств, соответствующие заданной концентрации и ошибке. Срабатывание пороговых устройств должно соответствовать алгоритмам описанным в паспорте прибора, если не было их перепрограммирования пользователем.

Выход из режима тестирования и возврат в рабочий режим через полный сброса прибора. Для этого необходимо в режиме отображения тестирования нажать кнопку «-» и удерживая ее нажать кнопку “Сброс”.

1.2 Режим удаленной калибровки датчиков.

Режим удаленной или дистанционной калибровки предназначен для подстройки нуля и настройки на газ блока датчика, а также для проверки работоспособности сенсора.

1.2.1. ВХОД В РЕЖИМ КАЛИБРОВКИ

Для входа в режим калибровки необходимо:

– Удерживая кнопку «-», нажать кнопку «+», затем удерживая две кнопки нажать кнопку “СБРОС” и удерживать их в нажатом состоянии, звучит сигнал “Марш победы” (3 коротких, 1 длинный), прибор переходит в режим ввода пароля.

– В верхней строке табло отображается “Калибровка БД”, в нижней “ПАРОЛЬ” и поле для ввода пароля. Для входа в режим калибровки наберите пароль настройщика. Кнопка «+» изменение текущей цифры, кнопка «-» переход к следующей цифре, кнопка “СБРОС” окончание ввода пароля. Пароль может быть

до 7 цифр. При поставке **пароль 3-2-1**. После ввода последней цифры пароля **не нужно** нажимать кнопку «←» (переход к следующей цифре) – необходимо нажать кнопку “СБРОС” для принятия пароля

– При правильном вводе пароля, звучит сигнал “Марш победы” (3 коротких, 1 длинный), и прибор переходит в режим тестирования. При неправильном вводе пароля звучит сигнал “Отбой” (один длинный), и прибор возвращается в рабочий режим.

1.2.2. ВЫБОР КАНАЛА ДЛЯ КАЛИБРОВКИ

Перемещением по пунктам меню с помощью кнопок «+» и «←» выбираем Калибровку БД на нужном канале, либо Задание длительности калибровочного импульса (отдельно задается для термokatалитических и электрохимических БД). Изменение длительности калибровочного импульса рекомендуется производить только на длинных линиях связи БД–БПС, при нестабильной работе.

Выбрав нужный канал, нажимаем “СБРОС” и входим в режим инициализации калибровки БД. Цифрами в правом верхнем углу индикатора отображается процесс прохождения инициализации: 1– снятие питания, 2– выдержка около одной секунды, 3 – подача питания и 4 – ожидание сигнала от БД.

При ошибке инициализации в верхней строке отображается “Ошибка БД на канале X”, в нижней код ошибки (коды ошибок описаны в паспорте на прибор). Для возврата в главное меню из этого состояния нажать “СБРОС”. Устранить ошибку и повторить вход в режим инициализации калибровки.

При успешном выполнении процедуры инициализации калибровки входим в меню калибровки БД.

1.2.3. МЕНЮ КАЛИБРОВКИ БД

В верхней строке индикатора отображается действие выполняемое при нажатии “СБРОС”, в нижней слева номер канала (к1, к2, ...), затем напряжение на сенсоре БД в вольтах, затем (*) БД калиброван или () не калиброван, затем тип газа измеряемого данным БД.

Возможны следующие действия.

- *Сброс настроек* – стирание калибровочных настроек из EEPROM БД;
- *Отстрел нуля* – запись текущего напряжения сенсора в EEPROM БД, как уровня нуля (производится на чистом воздухе);

Если датчик калибруется по одной точке (метан, пропан, СО), то далее идет пункт

- *Отстрел концен.* – запись текущего напряжения сенсора в EEPROM БД, как уровня концентрации - производится при подаче газовой смеси в соответствии с методикой поверки, когда показания напряжения сенсора являются установившимися. Значение концентрации газа записывается как калибровочная концентрация (см. пункт ВКЛЮЧЕНИЕ/ВЫКЛЮЧЕНИЕ КАНАЛОВ паспорта);

Если датчик калибруется по двум точкам (хлор, аммиак), то далее идут два пункта

- *Отстрел конц.L* – отстрел низкой концентрации
- *Отстрел конц.H* – отстрел высокой концентрации, значение концентрации газа записывается как калибровочная концентрация (см. пункт ВКЛЮЧЕНИЕ/ВЫКЛЮЧЕНИЕ КАНАЛОВ паспорта)

Пункты меняются автоматически, в зависимости от типа БД

- *Проверка БД* – проверка того, что изменение напряжения на сенсоре при подаче газовой смеси, больше минимального допустимого для данного типа БД. Выполняется только, если БД уже откалиброван.

При выполнении действий связанных с подачей управляющих воздействий на БД, а именно Сброс настроек, Отстрел нуля, Отстрел концентрации входим в режим подтверждения действия. В верхней строке отображается “Выполнить (нет)”. Нажатие «+» переключение на ДА, нажатие «→» переключение на НЕТ, нажатие “СБРОС” продолжение выполнения или возврат в меню калибровки.

Если выбрано продолжение выполнения действия, в верхней строке отображается наименование действия, в нижней – “выполняется”. В правом нижнем углу индикатора цифрой отображается состояние процесса выполнения: 6 – формирование длительности калибровочного импульса, 7 – ожидание подтверждения начала калибровочного сигнала, 8 – ожидание подтверждения окончания калибровочного сигнала, 9 – ожидания подтверждения принятия команды от БД.

После окончания действия прибор переходит в режим отображения результата. В верхней строке отображается наименование выполненного действия, в нижней – результат выполнения. Если посылка управляющего воздействия на БД прошла успешно надпись “Выполнено Ok!”, если нет “Ошибка выполнения”. Выход из режима отображения результата и возврат в меню калибровки нажатие “СБРОС”.

Внимание! После выполнения калибровочных манипуляций с БД необходимо:

- 1) убедиться, что БД реально калиброван, после напряжения сенсора отображается (*);
- 2) ввести концентрацию калибровочной смеси в главном меню настройки (см. пункт ВКЛЮЧЕНИЕ/ВЫКЛЮЧЕНИЕ КАНАЛОВ паспорта)

2 ПРОГРАММИРОВАНИЕ ФСТ-03х.

Программирование по RS232/RS485 осуществляется с помощью специального программного обеспечения ПЭВМ. В данном разделе описана система иерархических меню для доступа к параметру и назначение данного параметра. Часть из этих меню доступна при манипуляциях с самим прибором и описана разделе паспорта ПОРЯДОК РАБОТЫ И ТЕХНИЧЕСКОЕ ОБСЛУЖИВАНИЕ.

Уровень 1

1. Настройка каналов
2. Ввод порогов сигнализации
3. Настройка RS232/RS485
4. Таблица активаторов исполнительных устройств
5. Настройка встроенных исполнительных устройств
6. Таблица активаторов Блоков релейного расширения (БРР)
7. Изменение паролей

Уровень 2 1. Настройка каналов

- 1.1. Настройка КАНАЛА1
- 1.2. Настройка КАНАЛА2
- ...
- 1.8. Настройка КАНАЛА8

Уровень 3 1.х. Настройка КАНАЛА X (1-8)

- 1.х.1. Выбор типа датчика КАНАЛА X (1-8). *Осуществляется выбор типа датчика подключенного к данному каналу. Диапазон значений 0÷15. Типы каналов, единицы измерений указаны в Таблице 2.1.*
- 1.х.2. Калибровочная концентрация датчика КАНАЛА X (1-8). *Осуществляется ввод калибровочной концентрации для датчика, подключенного к данному каналу. Типы каналов, диапазон значений, единицы измерений указаны в Таблице 2.1.*

Таблица 2.1. Типы датчиков.

Значение	Тип	Формат ввода	Единицы измерения	Ограничение поля ввода
0x00	выключен	000		999
0x01	Метан термокаталитический CH ₄	0.00	% об. доли	999
0x02	Пропан термокаталитический C ₃ H ₈	0.00	% об. доли	999
0x03-0x06	reserved (аналогично выключен)	000		999
0x07	Аммиак NH ₃	0000	мг/м ³	1999
0x08	монооксид углерода CO	000	мг/м ³	499
0x09	хлор CL ₂	00.0	мг/м ³	499
0x0A-0x0F	reserved (аналогично выключен)	000		999

Уровень 2 2. Ввод порогов сигнализации

2.1. Ввод порогов КАНАЛА1

2.2. Ввод порогов КАНАЛА2

...

2.8. Ввод порогов КАНАЛА8

Уровень 3 2.х. Ввод порогов КАНАЛА X (1-8)

2.х.1. ПОРОГ1 включения КАНАЛА X (1-8). Если концентрация > этого порога происходит включение исполнительных устройств, настроенных на порог 1. Типы каналов, диапазон значений, единицы измерений указаны в Таблице 2.1

2.х.2. ПОРОГ1 отключения КАНАЛА X (1-8). Если концентрация < этого порога происходит отключение исполнительных устройств, которые сработали по превышению порога 1. Для нормальной работы должен быть меньше порога 1 включения. Типы каналов, диапазон значений, единицы измерений указаны в Таблице 2.1.

2.х.3. ПОРОГ2 включения КАНАЛА X (1-8). Если концентрация > этого порога происходит включение исполнительных устройств, настроенных на порог 2. Типы каналов, диапазон значений, единицы измерений указаны в Таблице 2.1.

2.х.4. ПОРОГ2 отключения КАНАЛА X (1-8). Если концентрация < этого порога происходит отключение исполнительных устройств, которые сработали по превышению порога 2. Для нормальной работы должен быть меньше порога 2 включения. Типы каналов, диапазон значений, единицы измерений указаны в Таблице 2.1.

Уровень 2 3. Настройка RS232/RS485

3.1. Адрес прибора на шине RS485. Осуществляется ввод (выбор) адреса прибора. Диапазон значений 1÷15.

3.2. Выбор типа RS. Осуществляется выбор типа RS. Значение =0 - RS232, значение =1- RS485.

3.3. Период выдачи состояния прибора. Осуществляется ввод периода выдачи состояния прибора в секундах. Если значение =0 – периодическая выдача запрещена. Диапазон значений 0÷255.

3.4. Разрешение управления по RS. Осуществляется разрешение (=1)/ запрещение (=0) управления прибором по RS (реакция на команду 0x04 – переинициализация).

3.5. Разрешение программирования по RS. Осуществляется разрешение (=1)/ запрещение (=0) программирования прибора по RS (реакция на команду 0x05 – вход в режим программирования).

3.6. Пауза до ответа по RS485. Осуществляется ввод паузы в 10 мсек тиках. Пауза отсчитывается от момента приема команды от ПЭВМ до момента начала выдачи пакета ответа. Диапазон значений 0÷255 (0-2.55 секунды).

2.1 ПРИНЦИПЫ УПРАВЛЕНИЯ ИСПОЛНИТЕЛЬНЫМИ УСТРОЙСТВАМИ

ФСТ-03х имеет 7 (семь) исполнительных устройств (ИУ): зуммер, светодиодный индикатор (СИ) ПОРОГ1, СИ ПОРОГ2 и СИ НЕИСПР. - являются встроенными исполнительными устройствами, РЕЛЕ1, РЕЛЕ2 и РЕЛЕ3 – служат для управления внешними исполнительными устройствами. Все ИУ программируются и управляются по единым принципам.

Для управления поведением ИУ служат **активаторы**. Активатор имеет условие запуска, алгоритм работы и условие останова, а также временные параметры запуска, алгоритма работы и останова. В ФСТ-03х может быть использовано до 25 различных активаторов.

Каждое исполнительное устройство управляется специальной 18-ти байтной структурой данных имеет следующие **программируемые поля**:

СВОЙСТВА. Задание числа активаторов для устройства и исходного состояния устройства.

ПРИОРИТЕТ(01)÷ПРИОРИТЕТ(16). Настройка номера активатора и необходимости сохранения его состояния в энергонезависимой памяти. Активатор, с номером в ПРИОРИТЕТ(01) имеет высший приоритет, активатор, с номером в ПРИОРИТЕТ(16) имеет низший приоритет. Для управления каждым исполнительным устройством может быть назначено до 16 активаторов. Одновременно может выполняться только один активатор. Запуск активатора с более высоким приоритетом, прерывает выполнение активатора с более низким приоритетом. Сохранение состояния в энергонезависимой памяти работает следующим образом: если не выполнено условие останова или деактивации, например при пропадании питания, рабочее состояние данного активатора при появлении питания будет восстановлено вне зависимости от наступления условия активации. Условие деактивации для такого восстановленного активатора всегда предполагает нажатие кнопки “СБРОС”.

Уровень 2 4. Таблица активаторов исполнительных устройств

4.1. Настройка активатора 1

4.2. Настройка активатора 2

...

4.25. Настройка активатора 25

Уровень 3 4.х. Настройка активатор X (1-25)

4.х.1. Маска используемых каналов для запуска активатора X (1-25). *Задаёт каналы, от событий в которых может запускаться данный активатор. Побитовый ввод: D0 - =1 использовать для канала 1, =0 нет ... D7 - =1 использовать для канала 8, =0 нет.*

4.х.2. Тип датчика (газа) используемого для запуска активатора X (1-25). *Задаёт тип датчика, от которого может запускаться данный активатор. Диапазон значений 0÷15. Если =0 для любого типа датчика (газа).*

4.х.3. Задание, выполняемое активатором X (1-25). *Байт задания активатора. Режим ввода битовые поля.*

D[1..0] – условие запуска/останова активатора

0 – условие не задано;

1 – условие запуска НЕИСПРАВНОСТЬ, условие останова пропадание НЕИСПРАВНОСТИ;

2 – условие запуска концентрация > порога 1 включения, условие останова концентрация < порога 1 отключения;

3 – условие запуска концентрация > порога 2 включения, условие останова концентрация < порога 2 отключения;

D[4] – алгоритм работы активатора

0 – постоянное включение или отключение;

1 - переменное включение/отключение;

D[7..5] – условие деактивации, независимо от этого условия остановка активатора, если вышло время выполнения.

0 – нажатие кнопки “сброс”

1 – нажатие кнопки “сброс” и ввод пароля для отключения

2 – условие останова или “сброс”

3 – условие останова или “сброс” с паролем

4 – условие останова и “сброс”

5 – условие останова и “сброс” с паролем.

4.х.4. Размерность времени для задания активатора X (1-25). *Байт размерностей времени. Режим ввода битовые поля.*

D[1..0] - размерность времени задержки запуска/остановки

D[3..2] – размерность времени продолжительности работы

D[5..4] - размерность времени включено

D[7..6] – размерность времени отключено

=0 – время в секундах

*=1 – время в миллисекундах*10*

=2 – время в минутах

4.х.5. Время задержки включения активатора X (1-25). *Задание времени задержки до включения алгоритма активатора в секундах, миллисекундах*10 или минутах (см. п.4.х.4.) , после наступления условия запуска. Диапазон значений 0÷255, если равно 0 нет задержки включения.*

4.х.6. Общая продолжительность работы активатора X (1-25). *Задание времени продолжительности работы активатора в секундах, миллисекундах*10 или минутах (см. п.4.х.4.). Диапазон значений 0÷255, если равно 0 - до наступления условия останова или деактивации.*

4.х.7. Время включения активатора X (1-25). *Используется, если алгоритм – переменное включение/отключение. Задание времени включения (звучания, свечения) в секундах, миллисекундах*10 или минутах (см. п.4.х.4.). Диапазон значений 1÷255 . Значение 0 не используется.*

4.х.8. Время выключения активатора X (1-25). *Используется, если алгоритм – переменное включение/отключение. Задание времени отключения (нет звучания, нет свечения) в секундах, миллисекундах*10 или минутах (см. п.4.х.4.). Диапазон значений 1÷255 . Значение 0 не используется.*

4.х.9. Время задержки отключения активатора X (1-25). *Задание времени задержки до отключения алгоритма активатора в секундах, миллисекундах*10 или минутах (см. п.4.х.4.), после наступления условия останова. Диапазон значений 0÷255, если равно 0 нет задержки отключения.*

Уровень 2 5. Настройка встроенных исполнительных устройств

5.1. Настройка ЗУММЕР

5.2. Настройка Светодиод ПОРОГ 1

5.3. Настройка Светодиод ПОРОГ 2

5.4. Настройка Светодиод НЕИСПРАВНОСТЬ

5.5. Настройка РЕЛЕ 1

5.6. Настройка РЕЛЕ 2

5.7. Настройка РЕЛЕ 3

Уровень 3 5.1. Настройка ЗУММЕР (аналогично для других устройств)

5.1.1. Свойства ЗУММЕР. *Задание числа активаторов для устройства и его исходного состояния. Режим ввода битовые поля.*

D[4..0] – количество активаторов используемое для управления данным устройством. Диапазон значений 0÷16, если значение =0, данное устройство не управляется (простаивает).

D[7] – исходное состояние устройства =0 отключено, =1 включено.

5.1.2. Приоритет 01. *Задание номера активатора с высшим приоритетом и задание необходимости сохранения его состояния в энергонезависимой памяти. Режим ввода битовые поля.*

D[4..0] – номер активатора 1÷25 назначенный этому приоритету.

D[7] - =1 сохранять состояние активатора в энергонезависимой памяти, =0 нет.

5.1.3. Приоритет 02. *Задание номера активатора с приоритетом 2 и задание необходимости сохранения его состояния в энергонезависимой памяти.*

...

5.1.17. Приоритет 16. *Задание номера активатора с низшим приоритетом и задание необходимости сохранения его состояния в энергонезависимой памяти.*

Уровень 3 5.2. Настройка Светодиод ПОРОГ 1

5.2.1. Свойства светодиод ПОРОГ 1.

5.2.2. Приоритет 01.

5.2.3. Приоритет 02.

...

5.2.17. Приоритет 16.

Уровень 3 5.3. Настройка Светодиод ПОРОГ 2

5.3.1. Свойства светодиод ПОРОГ 2.

5.3.2. Приоритет 01.

5.3.3. Приоритет 02.

...

5.3.17. Приоритет 16.

Уровень 3 5.4. Настройка Светодиод НЕИСПРАВНОСТЬ

5.4.1. Свойства светодиод НЕИСПРАВНОСТЬ.

5.4.2. Приоритет 01.

5.4.3. Приоритет 02.

...

5.4.17. Приоритет 16.

Уровень 3 5.5. Настройка РЕЛЕ 1

5.5.1. Свойства РЕЛЕ 1.

5.5.2. Приоритет 01.

5.5.3. Приоритет 02.

...

5.5.17. Приоритет 16.

Уровень 3 5.6. Настройка РЕЛЕ 2

5.6.1. Свойства РЕЛЕ 2.

5.6.2. Приоритет 01.

5.6.3. Приоритет 02.

...

5.6.17. Приоритет 16.

Уровень 3 5.7. Настройка РЕЛЕ 3

5.7.1. Свойства РЕЛЕ 3.

5.7.2. Приоритет 01.

5.7.3. Приоритет 02.

...

5.7.17. Приоритет 16.

2.2 ПРИНЦИПЫ УПРАВЛЕНИЯ ВНЕШНИМИ РЕЛЕ В БЛОКАХ РЕЛЕЙНОГО РАСШИРЕНИЯ

ФСТ-03х имеет возможность управлять шестнадцатью внешними реле в блоках релейного расширения. Поведением реле управляет активатор БРР, свой активатор для каждого реле.

Уровень 2 6. Таблица активаторов (БРР)

6.1. Настройка активатора БРР 1

6.2. Настройка активатора БРР 2

...

6.16. Настройка активатора БРР 16

Уровень 3 6.х. Настройка активатора БРР X (1-16)

6.х.1. Идентификация реле в БРР. *Задаёт адрес БРР и номер его реле для управления. Режим ввода битовые поля.*

D[3..0] – адрес(номер) БРР. Диапазон значений 1-15, =0 активатор БРР не используется;

D[7..4] – номер реле БРР. Диапазон значений 1-10, =0 активатор БРР не используется.

6.х.2. Маска используемых каналов для запуска активатора БРР X (1-16). *Задаёт каналы, от событий в которых может запускаться данный активатор БРР. Подробности см. п.4.х.1.*

6.х.3. Тип датчика (газа) используемого для запуска активатора БРР X (1-16). *Задаёт тип датчика, от которого может запускаться данный активатор. Диапазон значений 0÷15. Если =0 для любого типа датчика (газа).*

6.х.4. Задание, выполняемое активатором БРР X (1-16). *Байт задания активатора. Режим ввода битовые поля. Подробности см. п.4.х.3.*

6.х.5. Размерность времени для задания активатора БРР X (1-16). *Байт размерностей времени. Режим ввода битовые поля. Подробности см. п.4.х.4.*

- 6.х.6. **Время задержки включения активатора БРР X (1-16).** *Задание времени задержки до включения алгоритма активатора в секундах, миллисекундах*10 или минутах (см. п.4.х.4.) , после наступления условия запуска. Диапазон значений 0÷255, если равно 0 нет задержки включения.*
- 6.х.7. **Общая продолжительность работы активатора БРР X (1-16).** *Задание времени продолжительности работы активатора в секундах, миллисекундах*10 или минутах (см. п.4.х.4.). Диапазон значений 0÷255, если равно 0 - до наступления условия останова или деактивации.*
- 6.х.8. **Время включения активатора БРР X (1-16).** *Используется, если алгоритм – переменное включение/отключение. Задание времени включения (звучания, свечения) в секундах, миллисекундах*10 или минутах (см. п.4.х.4.). Диапазон значений 1÷255 . Значение 0 не используется.*
- 6.х.9. **Время выключения активатора БРР X (1-16).** *Используется, если алгоритм – переменное включение/отключение. Задание времени отключения (нет звучания, нет свечения) в секундах, миллисекундах*10 или минутах (см. п.4.х.4.). Диапазон значений 1÷255 . Значение 0 не используется.*
- 6.х.10. **Время задержки отключения активатора БРР X (1-16).** *Задание времени задержки до отключения алгоритма активатора в секундах, миллисекундах*10 или минутах (см. п.4.х.4.), после наступления условия остановки. Диапазон значений 0÷255, если равно 0 нет задержки отключения.*

Уровень 2 7. Изменение паролей

- 7.1. **ПАРОЛЬ НАСТРОЙЩИКА.** *Смена пароля настройщика для доступа к меню программирования прибора и меню тестирования исполнительных устройств. Ввод до 7 цифр пароля.*
- 7.2. **ПАРОЛЬ ОТКЛЮЧЕНИЯ.** *Смена пароля для отключения активаторов исполнительных устройств. Действует, если какой-нибудь активатор имеет условие деактивации =3 или =5 – “сброс” с паролем. Ввод до 7 цифр пароля.*

3 ОПИСАНИЕ МУЛЬТИ ПРИБОРНОЙ СИСТЕМЫ

3.1 Структура мульти приборной системы

Интерфейс RS232, либо RS485 имеет следующие параметры скорость 9600, 8 бит (нет контроля четности), 1 стоп бит. Обмен информацией осуществляется пакетами данных, с указанием адреса получателя и отправителя информации.

Совместная работа нескольких приборов возможна только по интерфейсу RS485. Структура такой системы показана на рисунке 3.1.1. Каждый прибор имеет свой уникальный адрес 1-15. Благодаря адресации, работа с группой приборов (получение информации о состоянии, удаленное программирование и управление) аналогична работе с одиночным прибором.

В состав группы приборов работающих совместно могут входить также блоки релейного расширения, которые позволяют увеличить количество выходов управления внешними исполнительными устройствами. БРР также может быть подключен к одиночному прибору по RS232, структура такой системы показана на рисунке 3.1.2.

Дополнительно к одному или группе приборов может быть подключен блок накопления, с поддержкой часов реального времени. Длительность сохранения зависит от числа приборов подключенных к модулю и периодичности выдачи информации. Структура системы один прибор один БН показана на рисунке 3.1.3. Блок накопления выступает в роли шлюза и всегда имеет адрес 0, также как и ПЭВМ.

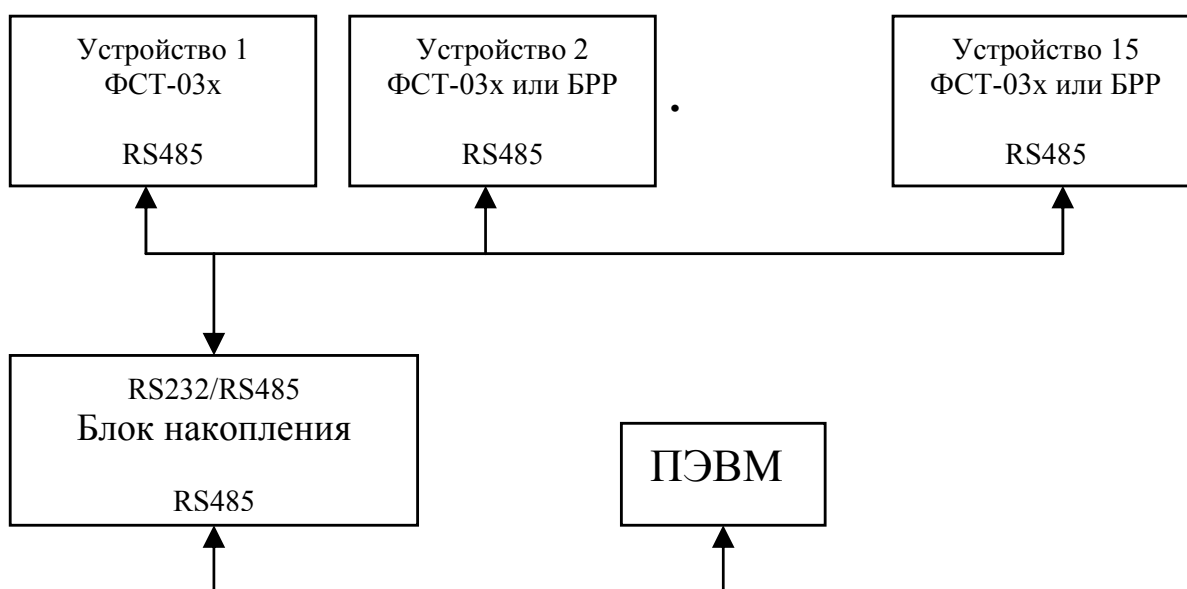


Рис. 3.1.1. Объединение приборов в сеть по RS485

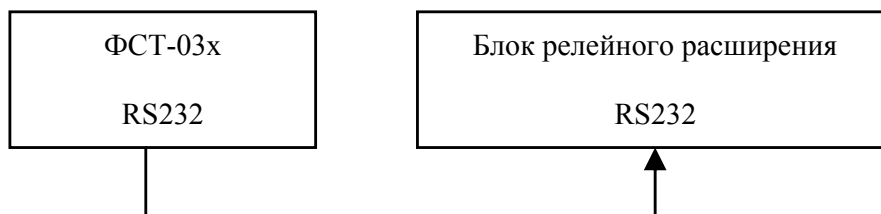


Рис. 3.1.2. Структура системы один прибор – один БРР.

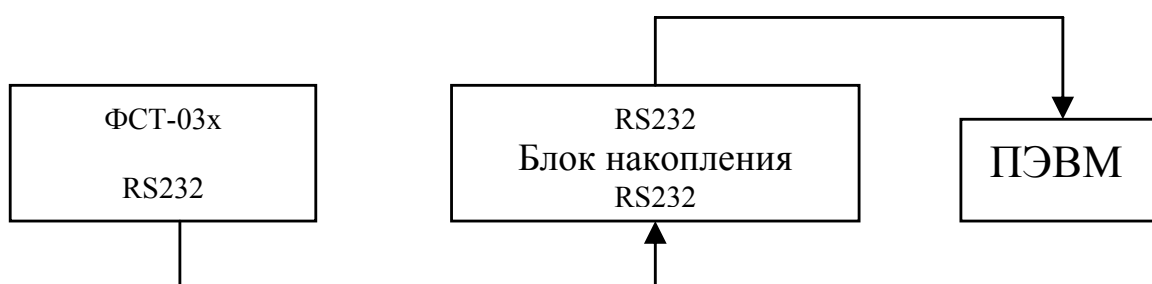


Рис. 3.1.3. Структура системы один прибор – один БН.

3.2 Структура пакета обмена информацией

Обмен информацией между приборами, блоком накопления, блоком релейного расширения и ПЭВМ осуществляется пакетами данных. Пакет данных имеет следующую структуру:

Заголовок пакета 6 байт

+0,+1 – 0x0D, 0x0A идентификатор начала пакета

+2 – D[3..0] – адрес приемника 0÷15, D[7..4] – адрес передатчика 0÷15

+3 – код команды/ответа

+4 – длина блока данных пакета (N)

+5 – сумма первых 5 байт заголовка пакета по mod2.

Блок данных пакета N байт

+0 ÷ N-1 данные пакета

+N – сумма данных пакета по mod2

3.3 Правила подключения устройств по RS485

Для корректной работы устройств по интерфейсу RS485 необходимо соблюдать следующие правила подключения.

3.3.1. На оконечных (крайних) устройствах, приборах или БПП, должны быть установлены перемычки (джамперы) в позиции I, которые обеспечивают исходное состояние и нагрузку соединительных линий интерфейса RS485 (см. рис. 3.3.1).

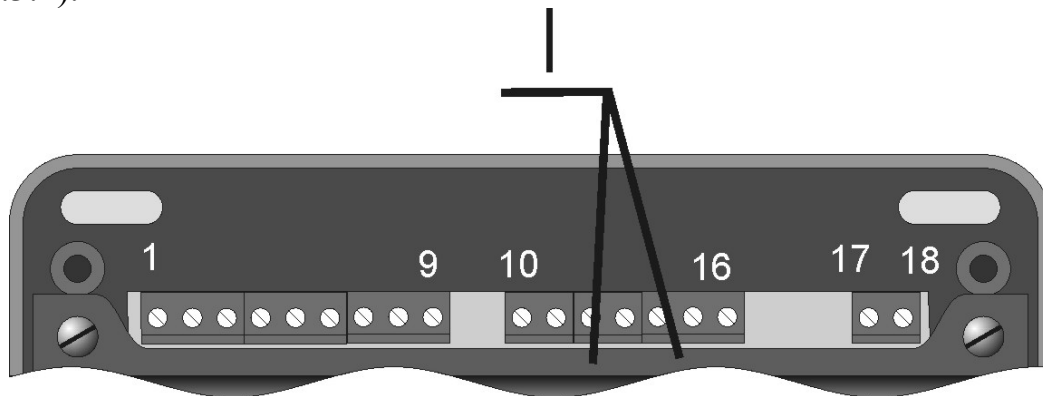


Рисунок 3.3.1.

3.3.2. Могут использоваться две схемы подключения двухпроводная, показана на рисунке 3.3.2 и трех проводная, показана на рисунке 3.3.3. При использовании двухпроводной схемы подключения устройства должны быть подключены к шине заземления.

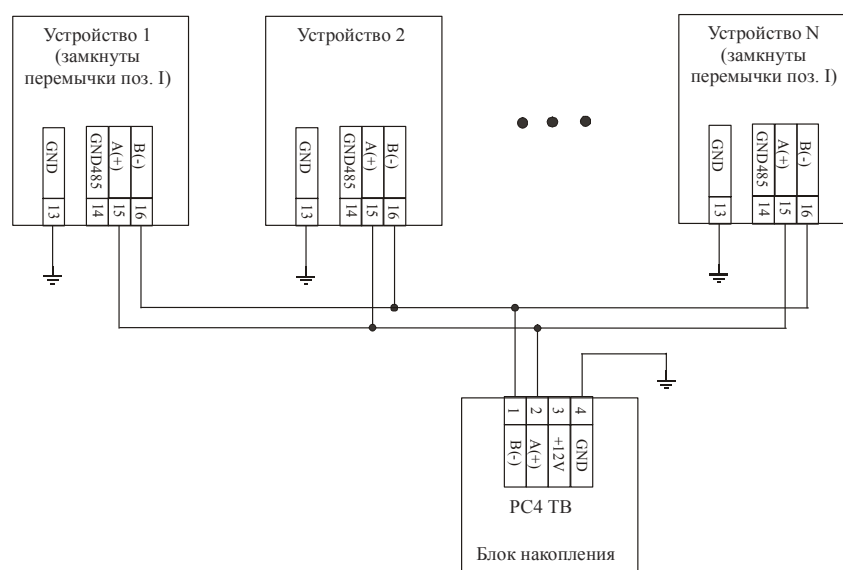


Рисунок 3.3.2. Двухпроводная схема включения по RS485

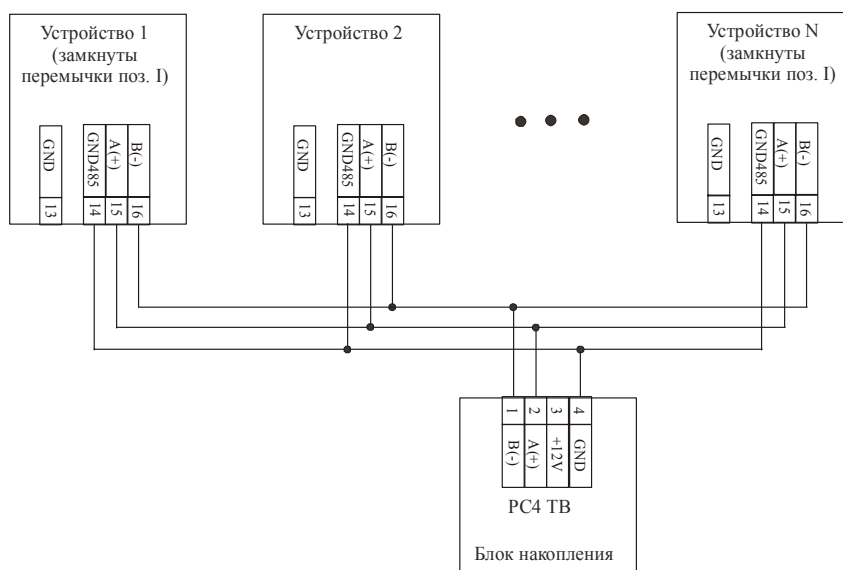


Рисунок 3.3.3. Трех проводная схема включения по RS485

4 СИСТЕМА КОМАНД ОБМЕНА ФСТ-03х по RS

Управление газоанализатором ФСТ-03х по RS232/RS485 осуществляется пакетами данных в соответствии со структурой описанной в пункте 3.2. В рабочем режиме доступны следующие команды:

Проверка связи.

Код команды: 0x00

Длина блока данных: 0x00

Код ответа: 0x00

Длина блока данных ответа: 0x01

Блок данных ответа: тип устройства с данным адресом

0x01 – ФСТ-03В

0x02 – ФСТ-03М

Запрос состояния прибора.

Код команды: 0x01

Длина блока данных: 0x00

В ответ передается слово состояния прибора

Код ответа: 0x01

Длина блока данных ответа: 25(по 3 байта на канал)

Блок данных: слово состояния ФСТ-03х

+0 – глобальные ошибки ФСТ-03х

+1 – U_p байт состояния канала 1

+2 – H_i байт состояния канала 1

+3 – L_o байт состояния канала 1

...

+22 – U_p байт состояния канала 8

+23 – H_i байт состояния канала 8

+24 – L_o байт состояния канала 8

Глобальные ошибки ФСТ-03х:

D0 – =1 не исправность ИК канала (только для ФСТ-03В)

D1 – =1 ошибка задания активаторов исполнительных устройств

D2 – =1 ошибка записи в EEPROM

D3 – reserved

D4 – =1 ошибка обмена с DS1621 по I2C (для ФСТ-03В)

=1 ошибка обмена с контроллером смещения ЖКИ (для ФСТ-03м)

D5..D7 – reserved

Слово состояния канала ФСТ-03х

U_p байт

№ бита	U.7	U.6	U.5	U.4	U.3	U.2	U.1	U.0
Значение	B3	B2	B1	B0	K	T1	T2	>

H_i байт

№ бита	H.7	H.6	H.5	H.4	H.3	H.2	H.1	H.0
Значение	A1	A0			D11	D10	D9	D8

L_o байт

№ бита	L.7	L.6	L.5	L.4	L.3	L.2	L.1	L.0
Значение	D7	D6	D5	D4	D3	D2	D1	D0

B0...B3 – Тип подключенного датчика (см. таблицу 2.1)

K – =1 требуется калибровка датчика

T1, T2 – Превышение порогов 1, 2 соответственно (=0 нет превышения, =1 есть);

> – =1 БД отключен, >5%(2%) для метан термокаталитический (пропан)

A1, A0 – код сообщения.

0 0 – идет инициализация канала (нет данных о концентрации)

0 1 – D11...D0 содержит текущую концентрацию измеряемого газа

1 0 – D7...D0 содержит код аварии канала

D0 – =1 нет связи с контроллером канала (для ФСТ-03В)

=1 КЗ линии связи с БД (для ФСТ-03м)

D1 – =1 Обрыв/КЗ линии связи с БД (для ФСТ-03В)

=1 Обрыв линии связи с БД (для ФСТ-03м)

D2 – =1 нет сигнала (данных) от БД

- D3 – =1 не известный тип БД (не совпадение заданного типа газа в БПС и подключенного к каналу блока датчика)*
- D4 – =1 не исправность сенсора БД (ошибка также возможна при неправильной калибровке БД)*
- D5 – =1 пониженное напряжение питания БД (возможно большое сопротивление линии связи с блоком датчика)*
- D6 – =1 не исправность БД (блок датчика не переходит в рабочий режим)*
- D7 – =1 не калиброванный блок датчика*

Переинициализация прибора/канала.

Код команды: 0x04

Длина блока данных: 0x01

Блок данных команды:

+0 – номер канала 1-8, если =0 сброс прибора

Ответ переинициализация прибора/канала запущена.

Код ответа: 0x04

Длина блока ответа: 0x01

Блок данных ответа:

+0 – переинициализация канала 1-8, если =0 переинициализация прибора

Если управление по RS запрещено, прибор выдает ответ

Код ответа: 0x04

Длина блока ответа: 0x01

Блок данных ответа: 0xFF – управление по RS запрещено

5 БЛОК РЕЛЕЙНОГО РАСШИРЕНИЯ

5.1 Назначение и устройство БРР

Блок релейного расширения (далее – БРР) предназначен для увеличения числа релейных выходов управления внешними исполнительными устройствами в мульти приборных системах на базе ФСТ-03х. БРР обеспечивает:

- получение управляющих воздействий (команд) по RS232/RS485 и замыкание/размыкание реле в соответствии с полученной командой;
- индикацию состояния реле, индикацию адреса БРР и типа RS на ЖКИ;
- возможность программирования адреса БРР на шине (1-15) и типа RS.

Конструктивно блок релейного расширения выполнен в корпусе из полистирола, по торцам которого расположены клеммы для подключения RS232/RS485, клеммы для подключения питания, клеммы для подключения исполнительных устройств. На лицевой панели блока указано название, серийный номер, год выпуска и подписаны назначения соединителей. Блок релейного расширения имеет 3 кнопки управления, ЖКИ и 3 светодиодных индикатора: индикатор обмена по RS (мигает при приеме/передаче пакета), индикатор состояния РЕЛЕ и индикатор АВАРИЯ.

5.2 Система команд управления БРР по RS

Управление блоком релейного расширения осуществляется прибором (приборами) ФСТ-03х пакетами данных в соответствии со структурой описанной в пункте 3.2. БРР выполняет следующие команды:

Проверка связи.

Код команды от ФСТ(ПЭВМ): 0x00

Длина блока данных: 0x00

Код ответа от БРР: 0x00

Длина блока данных: 0x01

Блок данных ответа: тип устройства с данным адресом
0x03 – модуль релейного расширения

Запрос/выдача состояние блока релейного расширения.

Код команды от ФСТ(ПЭВМ): 0x01

Длина блока данных: 0x00

Код ответа от БРР: 0x03

Длина блока данных: 25 байт

Блок данных: слово состояния БРР

+0 – D[7..2] – биты ошибок БРР, D[1..0] – состояние реле 10, 9 =1 вкл.

+1 – D[7..0] – состояние реле 8-1, =1 включено, =0 выключено

+2 .. +11 – D[3..0] – номера (адреса) приборов ФСТ-03х, которые включили/выключили соответствующие реле.

+12.. +24 – reserved = 0

Переинициализация БРР.

Код команды: 0x04

Длина блока данных: 0x01

Блок данных команды: +0 – =0 сброс прибора

Ответ переинициализация БРР запущена.

Код ответа: 0x04

Длина блока ответа: 0x01

Блок данных ответа: +0 – =0 переинициализация прибора

Если управление по RS запрещено, прибор выдает ответ

Код ответа: 0x04

Длина блока ответа: 0x01

Блок данных ответа: 0xFF – управление по RS запрещено

Включить реле N.

Код команды от ФСТ(ПЭВМ): 0x21

Длина блока данных: 0x01

Блок данных: номер реле N (1-10)

Код ответа от БРР: 0x21

Длина блока данных: 0x01

Блок данных: номер реле N (1-10) или 0xFF – не известный номер

Выключить реле N.

Код команды от ФСТ(ПЭВМ): 0x22

Длина блока данных: 0x01

Блок данных: номер реле N (1-10)

Код ответа от БРР: 0x22

Длина блока данных: 0x01

Блок данных: номер реле N (1-10) или 0xFF – не известный номер

6 БЛОК НАКОПЛЕНИЯ

6.1 Назначение и устройство блока накопления

6.1.1 Блок накопления (далее БН) предназначен:

- для накопления и сохранения информации о состоянии стационарных газоанализаторов ФСТ-03х, с поддержкой часов реального времени;
- для выдачи накопленной информации в ПЭВМ;
- может использоваться как конвертор интерфейсов RS485/RS232 между ПЭВМ и газоанализатором (газоанализаторами)

6.1.2 На лицевой панели блока указано название, серийный номер, год выпуска и подписаны назначения соединителей. Блок накопления имеет четыре светодиодных индикатора для отображения своего состояния:

- “Обмен с ПЭВМ” мигает, если идет прием/передача данных по интерфейсу связи с ПЭВМ;
- “Питание” слабо горит, если подано питание и модуль находится в рабочем состоянии, мигает, если есть внутренняя неисправность (можно получить состояние по RS), либо пониженное напряжения питания (нет связи по RS);
- “RS-232” слабо горит, если выбран RS232 для связи с прибором, мигает, если идет прием/передача данных;
- “RS-485” слабо горит, если выбран RS485 для связи с прибором, мигает, если идет прием/передача данных.

6.2 Накопление и трансляция информации

Обмен информацией между ПЭВМ и блоком накопления осуществляется пакетами данных в соответствии со структурой описанной в пункте 3.2.

6.2.1 Накопление информации. Выдача информации о состоянии прибора (приборов) может происходить как по инициативе самого прибора, так и по опросу ПЭВМ. В любом случае модуль накопления сохраняет в памяти так называемые “инфо” пакеты. Их отличие от остальных пакетов, передаваемых по шине между приборами состоит в следующем: 1) адрес приемника равен 0, 2) код команды соответствует “инфо” – 0x01 (слово состояния газоанализатора) или 0x03 (слово состояния блока релейного расширения). “Инфо” пакеты транслируются к ПЭВМ, только если установлен D[6] слова конфигурации модуля накопления.

6.2.2 Трансляция информации. Если при посылке команды от ПЭВМ адрес приемника не равен 0, этот пакет транслируется прибору. Если принятый от прибора пакет имеет адрес 0, он всегда транслируется на ПЭВМ (за исключением “инфо” пакетов – см. п.6.2.1).

6.2.3. “Инфо” пакет ФСТ-03 (старый вариант). “Инфо” пакет от газоанализатора ФСТ-03 имеет общую длину 24 байта. Блок накопления сохраняет 24-х байтную структуру – 4 байта текущей даты/времени (ДД.ММ.ГГ/ЧЧ.ММ.СС) + код команды/адрес + 0x00 + 17 байт блока данных слова состояния + \oplus [0]–[23].

Слово состояния ФСТ-03 (в соответствии со структурой описанной в пункте 3.2).

код команды: 0x01

длина блока данных: 17

Блок данных : слово состояния

+0 – маска включенных каналов: D7– 1 канал, =0 отключен, =1 включен;

...

D0– 8 канал, =0 отключен, =1 включен.

+1 – Ni байт состояния канала 1

+2 – Lo байт состояния канала 1

...

+15 – Ni байт состояния канала 8

+16 – Lo байт состояния канала 8

Состояние канала ФСТ-03

Ni байт

№ бита	H.7	H.6	H.5	H.4	H.3	H.2	H.1	H.0
Значение	B2	B1	B0	T2	T1	A	>	D8

Lo байт

№ бита	L.7	L.6	L.5	L.4	L.3	L.2	L.1	L.0
Значение	D7	D6	D5	D4	D3	D2	D1	D0

B0 - B2 – Тип подключенного БД.

Тип	B2	B1	B0	Единицы измерения
	0	0	0	
CO	0	0	1	000 мг/м3
	0	1	0	
	0	1	1	
CH4	1	0	0	0.00 % об. доли
	1	0	1	
	1	1	0	
	1	1	1	

T1, T2 – Превышение порогов 1, 2 соответственно (=0 нет превышения, =1 есть);

A – Признак неисправности (=1 есть не исправность, =0 нет).

Если есть неисправность – D0 - D7 содержат код неисправности, D8 = 0

Код аварии канала ФСТ-03.

D0	Авария АЦП
D1	Неисправность сенсора
D2	Нет настройки
D3	-
D4	-
D5	Нет сигнала БД
D6	КЗ линии
D7	-

> – Превышение диапазона индикации (=1 есть превышение, газочувствительный сенсор отключен, =0 нет превышения). Если есть превышение – D0 - D7, D8 содержат последнее значение показаний датчика, единицы измерения в соответствии с типом подключенного БД.

Если не установлена неисправность и превышение диапазона показаний D0 - D7, D8 содержат текущую концентрацию газа в точке измерения, единицы измерения в соответствии с типом подключенного БД.

6.2.4. “Инфо” пакет ФСТ-03х (или БРР). “Инфо” пакет от газоанализатора ФСТ-03х или БРР имеет общую длину 32 байта. Блок накопления сохраняет 32-х байтную структуру – 4 байта текущей даты/времени (ДД.ММ.ГГ/ЧЧ.ММ.СС) + код команды/адрес + 0x00 + 25 байт блока данных слова состояния + ⊕ [0]–[31].

Слово состояния ФСТ-03х – описано в разделе 4

Слово состояния БРР – описано в разделе 5.2

6.3. Система команд обмена с ПЭВМ

Запрос/выдача состояние блока накопления.

Код команды от ПЭВМ: 0x80

Длина блока данных: 0x00

Код ответа от БН: 0x80

Длина блока данных: 0x01

Блок данных: слово состояния (побитно)

0x00 – нет ошибок

0x01 – (D1=1) ошибка real time clock

0x02 – (D2=1) ошибка доступа к памяти накопления

0x04 – (D3=1) нет настройки (не задан тип прибора)

Запрос/установка конфигурации блока накопления.

Код команды/ответа: 0x81

Длина блока данных: 0x00 (запрос), 0x01 (установка)

Блок данных: слово конфигурации

D[3..0] – тип прибора =1 ФСТ-03, =2 ФСТ-03х и БРР

D[4] – =1 RS485 для связи с прибором, =0 RS232

D[5] – =1 шинная организация (только для RS485), =0 одиночный прибор

D[6] – =1 включена трансляция “инфо” посылок прибора на ПЭВМ, =0 выключена

Запрос/установка текущей даты/времени.

Код команды/ответа: 0x82

Длина блока данных: 0x00 (запрос), 0x08 (установка)

Блок данных: дата/время

+0 – число, BCD формат [7..4] – десятки, [3..0] – единицы

+1 – месяц, BCD формат [7..4] – десятки, [3..0] – единицы

+2 – год, BCD формат [7..4] – десятки, [3..0] – единицы

+3 – часы, BCD формат [7..4] – десятки, [3..0] – единицы

+4 – минуты, BCD формат [7..4] – десятки, [3..0] – единицы

+5 – секунды, BCD формат [7..4] – десятки, [3..0] – единицы

+6 – =1 автоматический переход зимнее/летнее, =0 нет

6.4 Функции работы с памятью накопления.

Таблица 6.2. Алгоритм работы с памятью накопления

ПЭВМ	Модуль накопления
<p>1) Передача запроса “Очередной блок данных”, запуск тайм-аута приема ответа.</p> <p>2) Ожидание ответа. Вышел тайм-аут – возврат к пункту 1. Получен не верный ответ (например плохой CRC) – также возврат к пункту 1. Ответ правильный – переход к пункту 3.</p> <p>3) После получения блока от Модуля накопления передается команда “Подтверждение приема блока”, запуск тайм-аута приема ответа.</p> <p>4) Ожидание ответа. Вышел тайм-аут – возврат к пункту 3. Получен не верный ответ (например плохой CRC) – также возврат к пункту 3. Ответ правильный – переход к пункту 1.</p>	<p>1) Если принят запрос “Очередной блок данных”, Модуль накопления передает блок данных из 10 записей, либо число оставшихся записей в памяти накопления по текущему указателю чтения. Установка флага была передача блока. Если все данные переданы – ответ “Нет данных в памяти накопления”.</p> <p>2) Если принята команда “Подтверждение приема блока” и установлен флаг была передача блока – указатель чтения перемещается на следующий блок, ответ “Подтверждение приема блока”, сброс флага была передача блока. Если принята команда “Подтверждение приема блока” и нет флага была передача блока – просто передача ответа “Подтверждение приема блока”.</p>

Запрос очередного блока данных

Код команды от ПЭВМ: 0x83

Длина блока данных: 0x00

Код ответа от БН: 0x84

Длина блока данных: $1+L*N$, N – число записей, L – длина записи в байтах (24 для ФСТ-03, 32 для ФСТ-03х или БРР)

Блок данных ответа:

Если есть данные в памяти накопления

+0 – число записей в блоке данных

+1...+ – последовательность записей

Если нет данных в памяти накопления

+0 – число записей в блоке данных N = 0

Таблица 6.3. Формат записи в памяти накопления (ФСТ-03х или БРР).

0 – 3	4	5	6 – 30	31
ВРЕМЯ	адрес, код команды	0x00	“Инфо” блок данных ФСТ-03х	ЧЕКСК

4-й байт : D[7...4] – адрес, D[3...0] – код команды
 ЧЕКСК = \oplus [0] ... [30]

Таблица 6.4. Формат записи в памяти накопления (ФСТ-03).

0 – 3	4	5	6 – 22	23
ВРЕМЯ	адрес, код команды	0x00	“Инфо” блок данных ФСТ-03	ЧЕКСК

4-й байт : D[7...4] – адрес, D[3...0] – код команды
 ЧЕКСК = \oplus [0] ... [22]

Таблица 6.5. Формат ВРЕМЯ в записи.

№ байта в записи	0 – 1 – 2 – 3					
№ бита	31 – 26	25 – 22	21 – 17	16 – 12	11 – 6	5 – 0
описание	год	Месяц	дата	часы	минуты	секунды

Подтверждение приема блока данных

Код команды от ПЭВМ: 0x85

Длина блока данных: 0x00

Код ответа от модуля : 0x86

Длина блока данных: 0x00

Для прямого доступа к памяти накопления могут использоваться следующие тестовые команды

Запрос состояния памяти накопления

Код команды от ПЭВМ: 0x87

Длина блока данных: 0x00

Код ответа от БН: 0x88

Длина блока данных: 14

Формат блока данных:

+0 — флаги состояния буфера.

D1 – =1 было переполнение буфера (часть информации утеряна), =0 нет

+1,+2,+3,+4 — Lo, M, Hi, Up число записей в буфере

+5 — размер записи в байтах (24 для ФСТ-03, 32 для ФСТ-03х)

+6,+7,+8 ,+9— Lo, M, Hi, Up 32 битный адрес записи в буфер

+10,+11,+12, +13— Lo, M, Hi, Up 32 битный адрес чтения из буфера

Выдать информацию из Памяти накопления, начиная с адреса

Код команды от ПЭВМ: 0x89

Длина блока данных: 0x05

Блок данных:

+0 – =N число байт для выдачи + 1 (1-256)

+1,+2,+3 +4 — Lo, M, Hi, Up 32 битный адрес начала

Код ответа от БН: 0x8A

Длина блока данных: N

Блок данных: N байт из памяти накопления

