

ФП11.2к

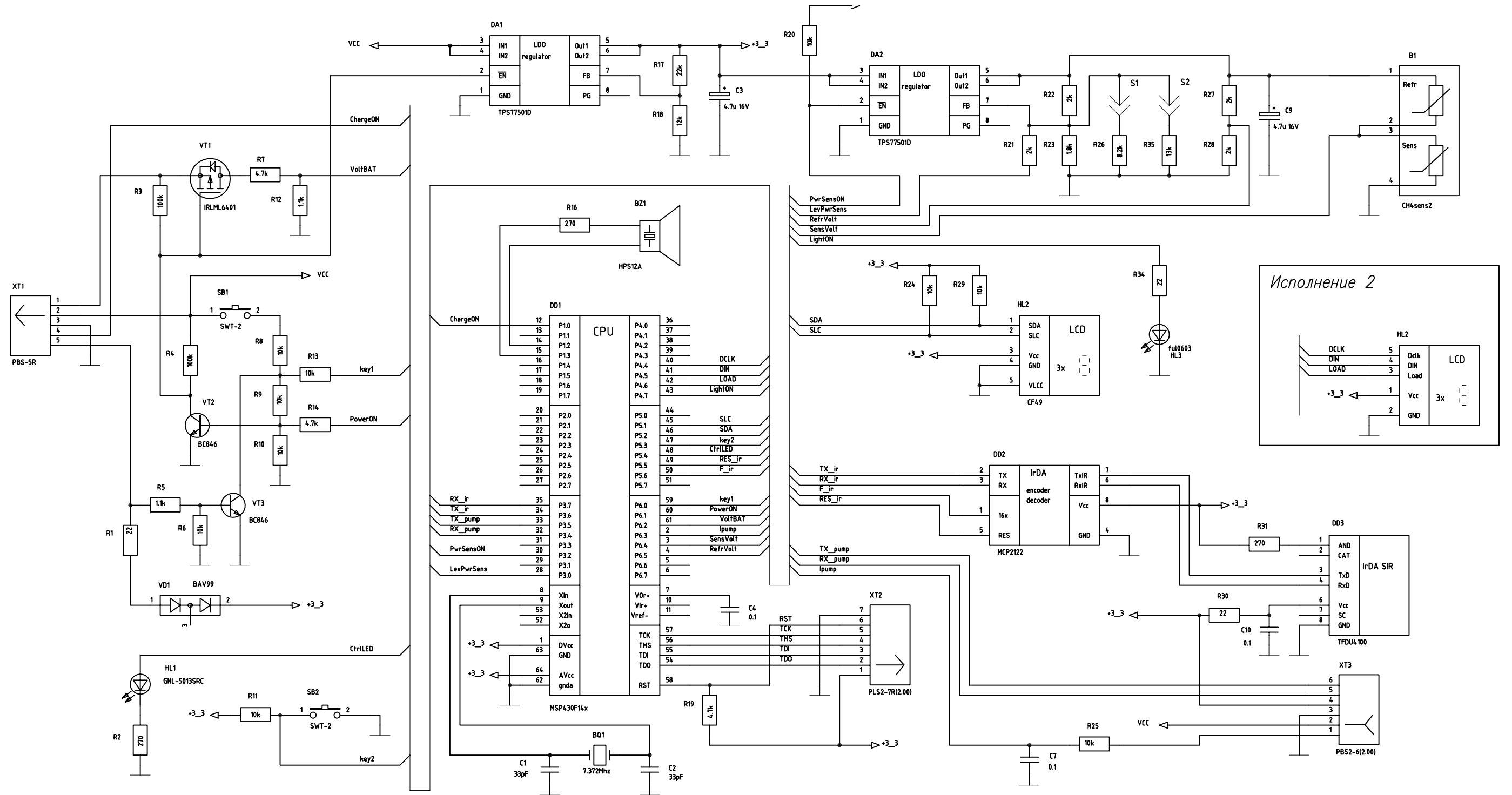
Схема электрическая соединений

A1 – Блок заряда

A2 – Блок питания. Ремонт производится на предприятии изготовителя.

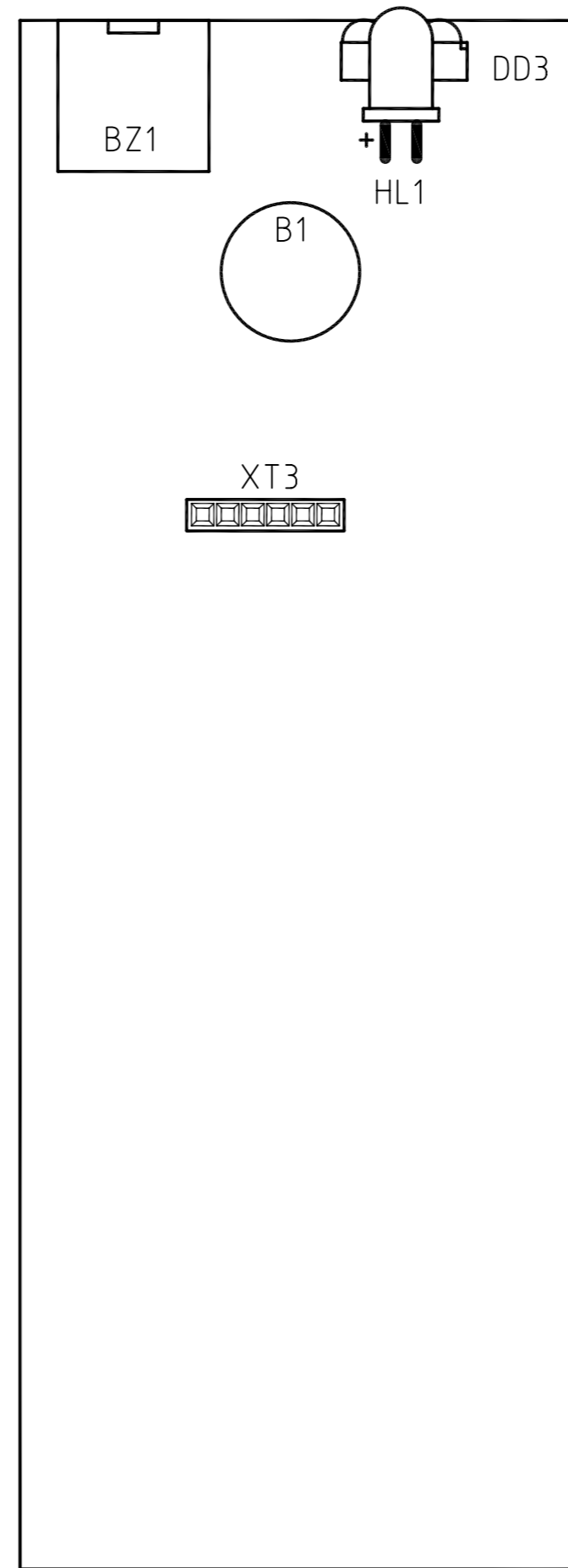
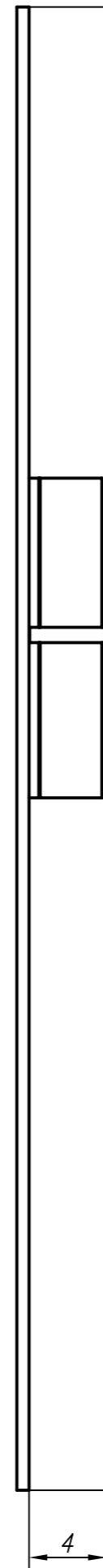
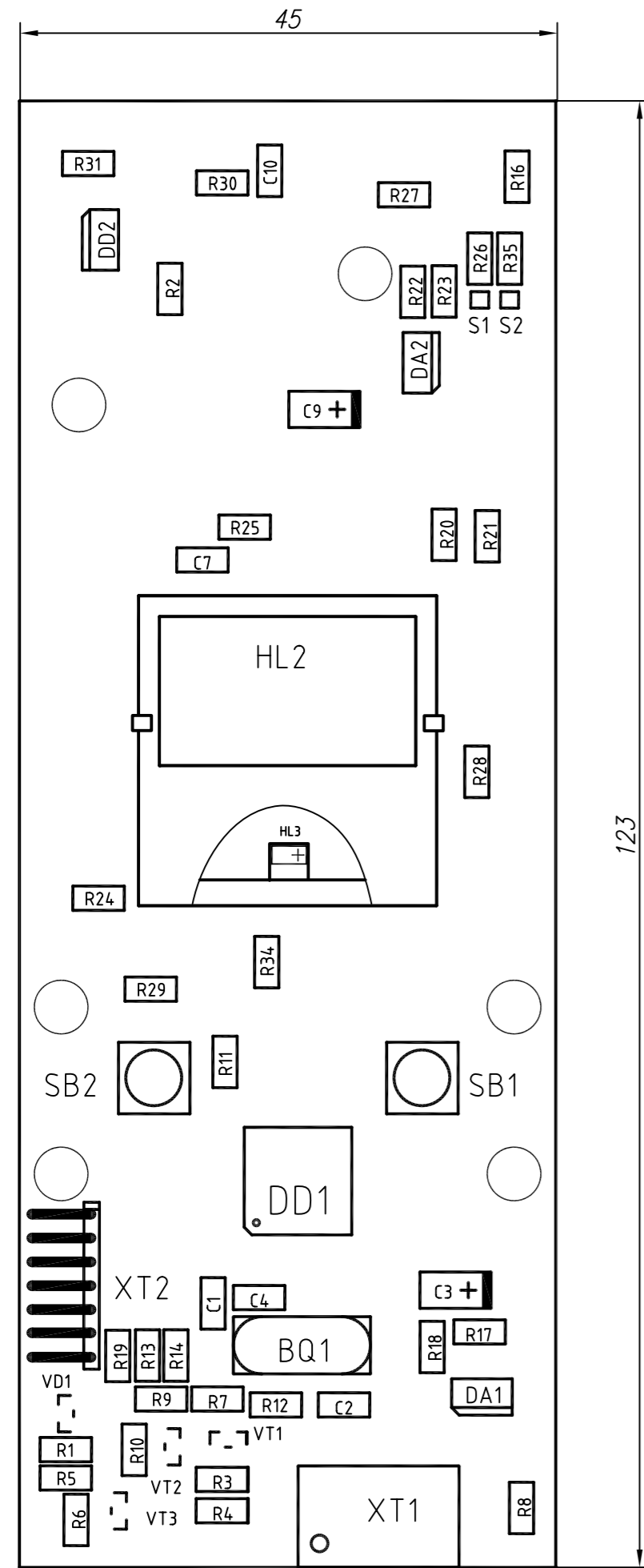
A3 – Плата обработки

A4 – Блок насоса

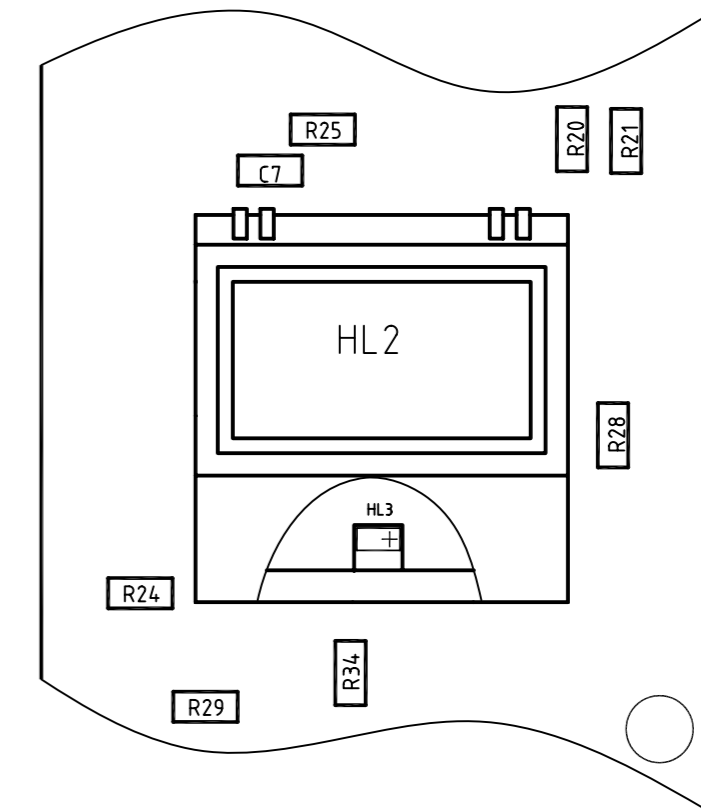


Плата обработки
Схема электрическая принципиальная

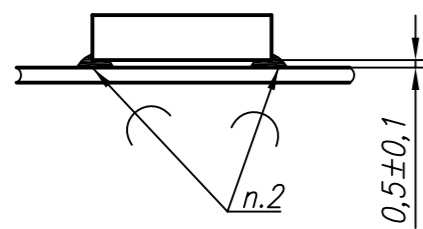
Исполнение 1



Исполнение 2
Остальное – см. Исполнение 1



Установка BZ1



Плата обработки
Сборочный чертеж

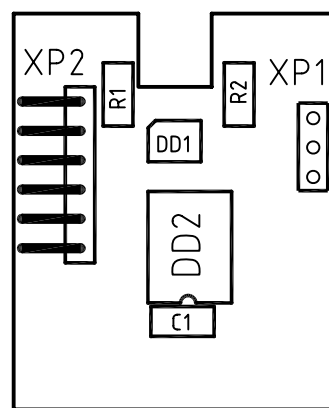
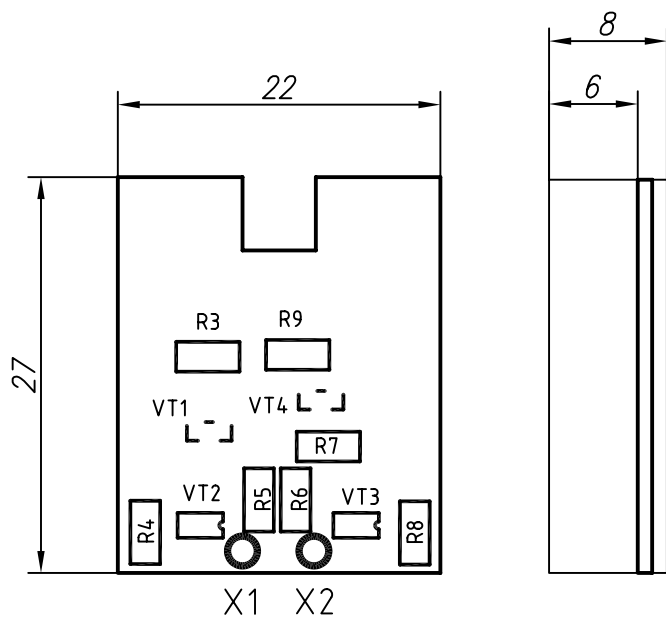
B1	Датчик	1	
BQ1	Резонатор кварцевый Q-7,3728-JXG75P2-12-30/50-T1	1	
BZ1	Звукоизлучатель HPS12A	1	
	<u>Конденсаторы</u>		
C1,C2	SMD 0805 33 пФ	2	
C3	FT-SMD 16V 4,7 мкФ	1	CASE B
C4	SMD 0805 0,1 мкФ	1	
C7	SMD 0805 0,1 мкФ	1	
C9	FT_SMD 16V 4,7 мкФ	1	CASE B
C10	SMD 0805 0,1 мкФ	1	
	<u>Микросхемы</u>		
DA1,DA2	TPS77501D	2	
DD1	MSP430F149IPM	1	
DD2	MCP2122I/SN	1	
DD3	TFDU4100-TR	1	
HL1	Светодиод GNL-5013SRC	1	
HL2	Индикатор CF49TS1RP5	1	

HL3	Светодиод FUL-0603UWC	1	Белый
	<u>Резисторы</u>		
R1	SMD 0805 22 Ом±5%	1	
R2	SMD 0805 270 Ом±5%	1	
R3,R4	SMD 0805 100 кОм±5%	2	
R5	SMD 0805 1,1 кОм±5%	1	
R6	SMD 0805 10 кОм±5%	1	
R7	SMD 0805 4,7 кОм±5%	1	
R8-R11	SMD 0805 10 кОм±5%	4	
R12	SMD 0805 1,1 кОм±5%	1	
R13	SMD 0805 10 кОм±5%	1	
R14	SMD 0805 4,7 кОм±5%	1	
R16	SMD 0805 270 Ом±5%	1	
R17	SMD 0805 22 кОм±5%	1	
R18	SMD 0805 12 кОм±5%	1	
R19	SMD 0805 4,7 кОм±5%	1	
R20	SMD 0805 10 кОм±5%	1	
R21,R22	SMD 0805 2,0 кОм±5%	2	
R23	SMD 0805 1,8 кОм±5%	1	
R24,R25	SMD 0805 10 кОм±5%	2	
R26	SMD 0805 8,2 кОм±5%	1	
R27,R28	SMD 0805 2,0 кОм±5%	2	
R29	SMD 0805 10 кОм±5%	1	
R30	SMD 0805 22 Ом±5%	1	
R31	SMD 0805 270 Ом±5%	1	
R34	SMD 0805 22 Ом±5%	1	
R35	SMD 0805 13 кОм±5%	1	

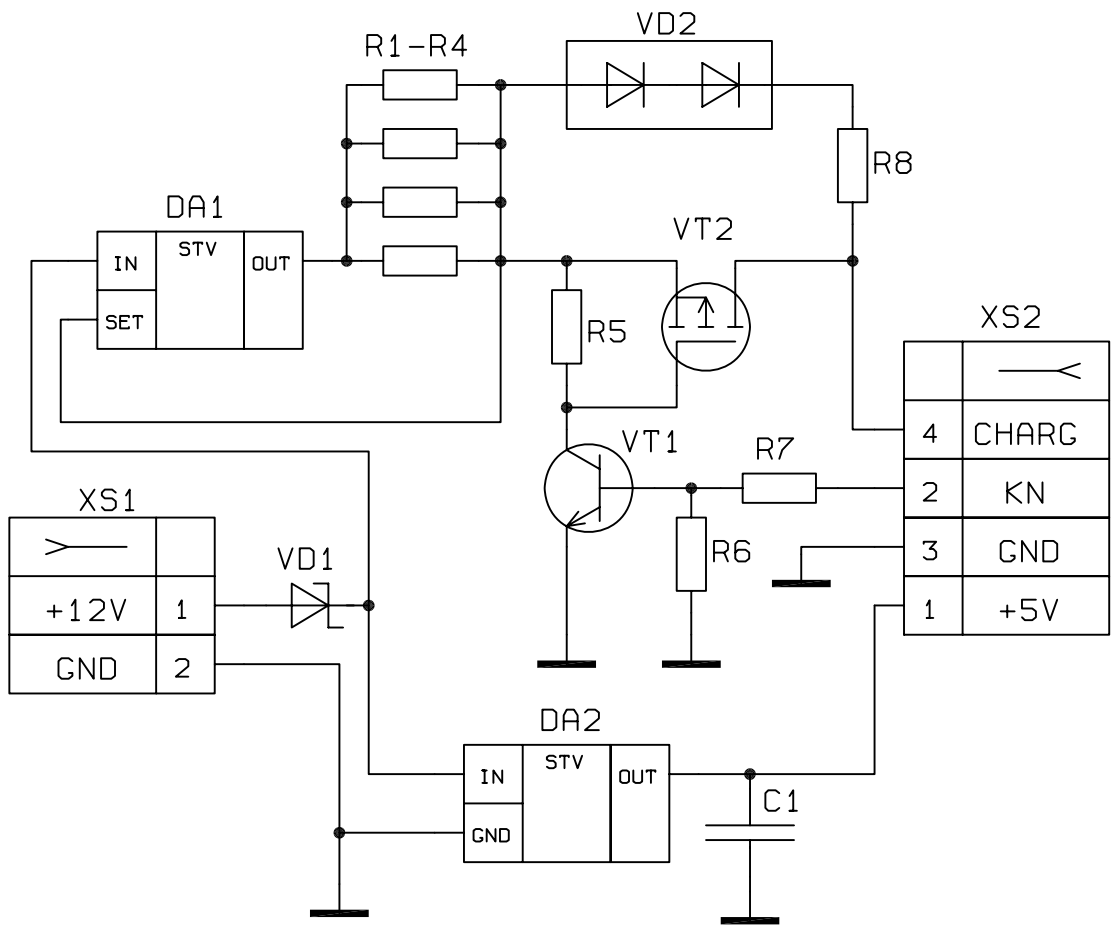
SB1,SB2	Кнопка 0643	2	
VD1	Диод BAV99	1	
	<u>Транзисторы</u>		
VT1	IRLML6401	1	
VT2,VT3	BC846	2	
	<u>Разъемы</u>		
XT1	PBS-5R	1	
XT2	PLS2-7R	1	
XT3	PBS2-6	1	
	<u>Переменные данные для исполнений:</u>		
	<u>Исполнение 2</u>		
HL2	Индикатор TIC245	1	

C1	Конденсатор SMD 0805 0,1 мкФ	1
	<u>Микросхемы</u>	
DD1	KTIR0721DS	1
DD2	PIC16F690-I/SS	1
L1	Тяга	1
	<u>Резисторы</u>	
R1,R2	SMD 0805 1,3 кОм±5%	2
R3-R5	SMD 0805 22 кОм±5%	3
R6	SMD 0805 2,2 Ом±5%	1
R7-R9	SMD 0805 22 кОм±5%	3
	<u>Транзисторы</u>	
VT1	BC846B	1
VT2,VT3	IRF 5851	2
VT4	BC846B	1
XP1	Вилка PLS2-3	1
XP2	Вилка PLS2-6R	1

Микрокомпрессор
Перечень элементов



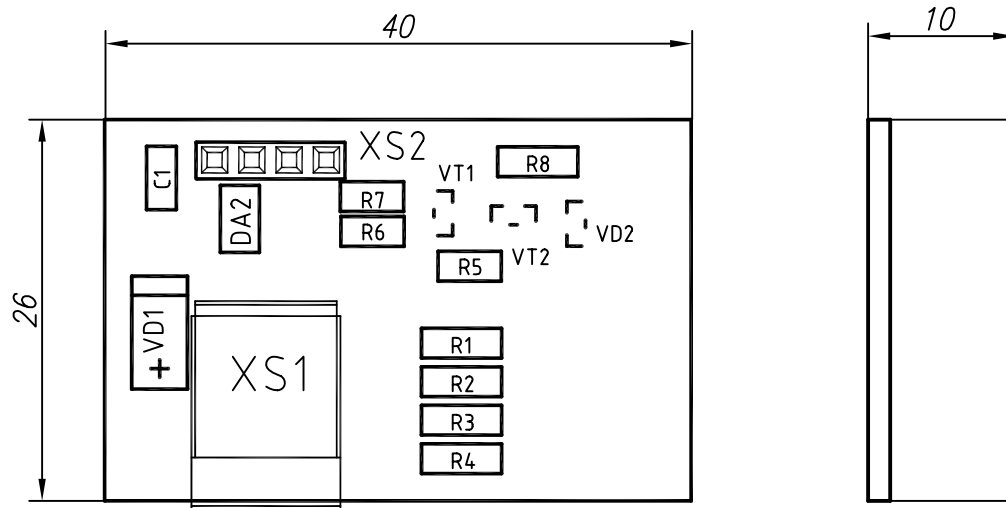
Плата микрокомпрессора
Сборочный чертеж



Блок заряда
 Схема электрическая принципиальная

C1	Конденсатор SMD0805 0,1 мкФ	1	
	<u>Микросхемы</u>		
DA1	LM317T	1	
DA2	mA78L05CPK	1	
	<u>Резисторы</u>		
R1-R4	SMD 1206 12,0 Ом±5%	4	
R5	SMD 0805 100 кОм±5%	1	
R6	SMD 0805 10 кОм±5%	1	
R7	SMD 0805 2,0 кОм±5%	1	
R8	SMD 1206 180 Ом±5%	1	
	<u>Диоды</u>		
VD1	10BQ030	1	
VD2	BAV 99	1	
	<u>Транзисторы</u>		
VT1	BC846B	1	
VT2	IRLML 6402	1	

	<u>Разъемы</u>		
<i>XS1</i>	<i>Гнездо DJK-02A</i>	<i>1</i>	
<i>XS2</i>	<i>PBS-4</i>	<i>1</i>	



Блок заряда
Сборочный чертеж